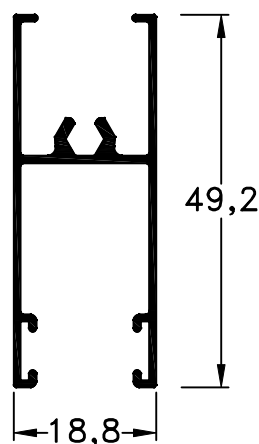
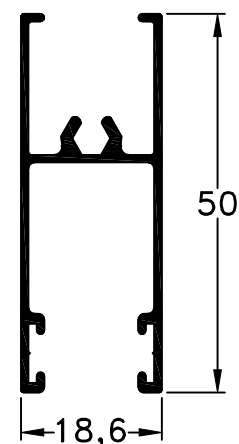


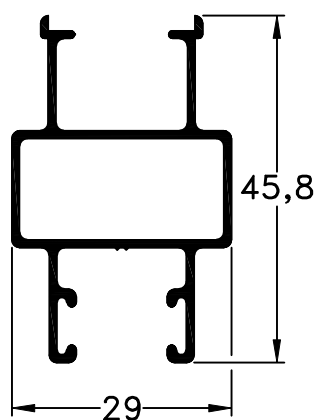
901 - Marco V/P Corrediza  
peso: 0,75 Kg/m



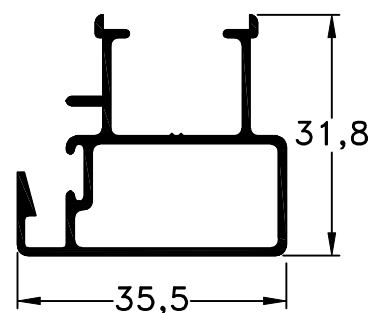
902 - Zócalo VC  
peso: 0,40 Kg/m



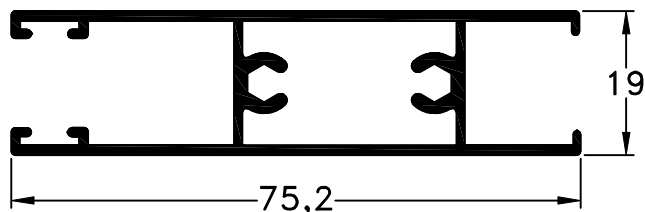
922 - Zócalo VC  
peso: 0,52 Kg/m



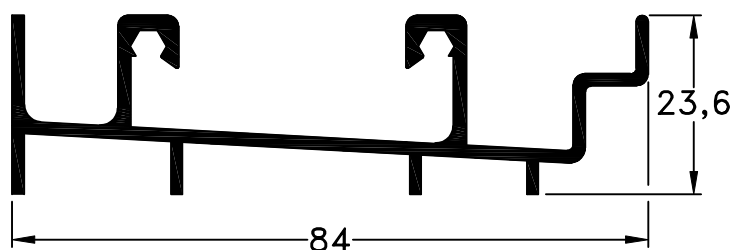
103 - Parante Lateral  
V/P Corrediza  
peso: 0,46 Kg/m



104 - Parante Central  
V/P Corrediza  
peso: 0,42 Kg/m



5 - Zócalo Alto  
Puerta Corrediza  
peso: 0,86 g/m



917 - Umbral Transitable  
Puerta Corrediza  
peso: 1,03 Kg/m

Escala 1:1  
Tolerancia en Peso +/- 10%

02-02-18 **TRADICIONAL.7**