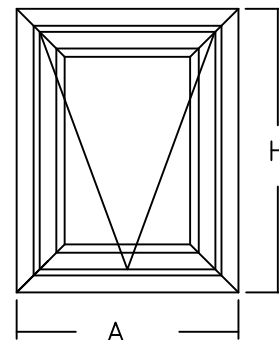


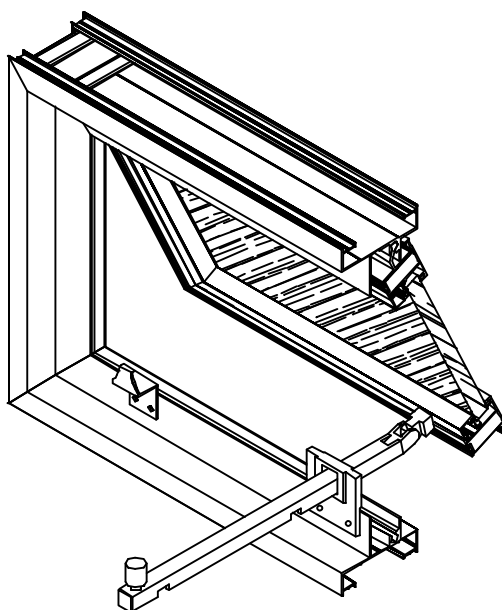
Corte: Ventiluz de Proyección a Brazo de Empuje				
Perfil	Denominación	Cant.	Largo	Corte
916	MARCO	2	A	45° 45°
916	MARCO	2	H	45° 45°
918	HOJA	2	A-60	45° 45°
918	HOJA	2	H-60	45° 45°
915	BISAGRA	1	A-78	90° 90°
908	CONTRAVIDRIO	2	A-123	90° 90°
908	CONTRAVIDRIO	2	H-148	90° 90°



* Medidas en mm.

Accesorios Ventana Ventiluz				1 Hoja
Ítem	Código	Descripción	Forma	Cantidad
Esc. de Armado	8007	Esc. Parte "A" Pesada de 70,5 milímetros		4 Unidades
	8022	Escuadra de Armado Hoja Parte "C"		4 Unidades
Felpa	8243	Felpa de Polipropileno 7x4,5		4A + 4H
Brazo de Empuje	8472	Brazo de Empuje Franca de 200 milímetros		1 Unidad
	8473	Brazo de Empuje Franca de 300 milímetros		
	8474	Brazo de Empuje Franca de 400 milímetros		
Burlete Vidrio	8203	Burlete Parte "T"		2A + 2H
Cuña	8209	Cuña Fina Parte "W"		2A + 2H
	8210	Cuña Mediana Parte "V"		
	8211	Cuña Gruesa Parte "U"		

s/m: según medida.



Perfiles Complementarios					
Complemento	Perfiles	Página	Complemento	Perfiles	Página
Contramarco	709 ó 723 ó 746	26	Columnas	43 ó 455 ó 986	27
Premarco	648 ó 715	25	Acoples	453	27

Tolerancia en Peso +/- 10%

02-02-18 **TRADICIONAL.40**