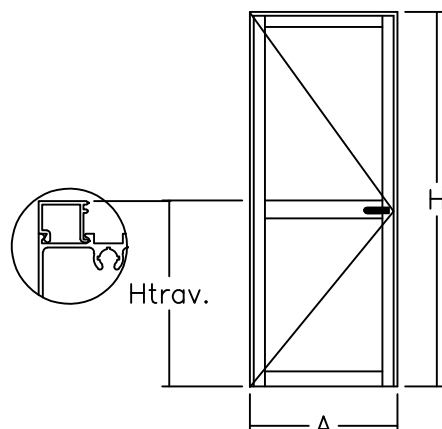


Corte: PR de 1 Hoja con Travesaño				
Perfil	Denominación	Cant.	Largo	Corte
432	MARCO	1	A	45° 45°
432	MARCO	2	H	45° 90°
433	PARANTE	2	H-30	90° 90°
429	TRAVESAÑO	3	A-213	90° 90°
34	CONTRAVIDRIO	8	A-213	90° 90°
34	CONTRAVIDRIO	4	H-Htrav.-117	90° 90°
34	CONTRAVIDRIO	4	H-Htrav.-170	90° 90°
16	BATIENTE	1	H-30	90° 90°

* Medidas en milímetros



Accesorios Puerta de Rebatir				1 Hoja	2 Hojas
Ítem	Código	Descripción	Forma	Cantidad	Cantidad
Esc. de Armado	8008	Esc. Parte "A" Pesada de 71,8 milímetros		2 Unidades	2 Unidades
Picaporte	8922	Picaporte Istana		1 Unidad	1 Unidad
Cerradura	8571	Cerradura 4006		1 Unidad	1 Unidad
Bisagra	8083	Bisagra BTA (Natural, Blanca o Negra)		3 Unidades	6 Unidades
Felpa	8243	Felpa de Polipropileno 7x4,5		1A + 2H	1A + 3H
Bulones	8564	Bulones Hexagonales Cortos		8 Unidades + 4 por Trav.	16 Unidades + 4 por Trav.
	8565	Bulones Hexagonales Largos			
Pasador	8558	Pasador a Palanca 4090		-	2 Unidades
Vaina	8228	Vaina para Perfil 433	-	2H	3H

s/m: según medida.

Perfiles Complementarios					
Complemento	Perfiles	Página	Complemento	Perfiles	Página
Contramarco	709 ó 723 ó 746	26	Columnas	43 ó 455 ó 986	27
Premarco	648 ó 715	25	Acoples	453	27
Vidrio Rep.	470/471	24			

Tolerancia en Peso +/- 10%

02-02-18 **TRADICIONAL.37**