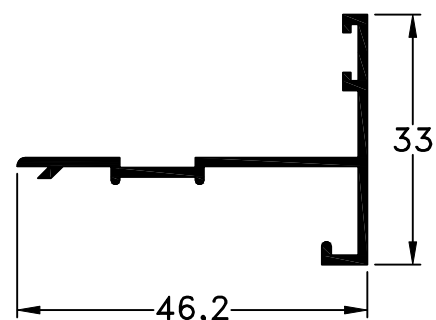
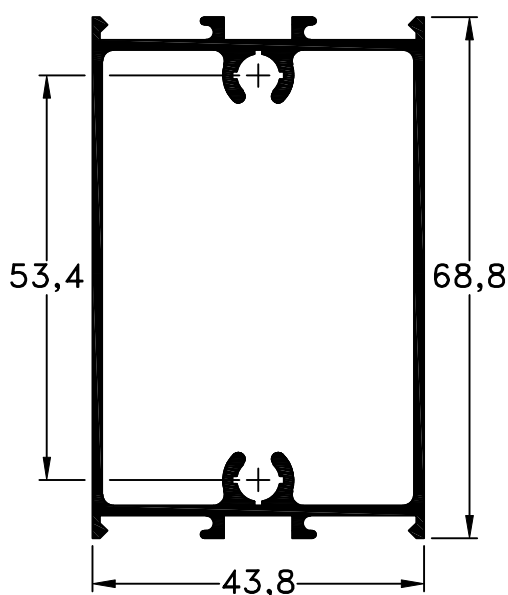


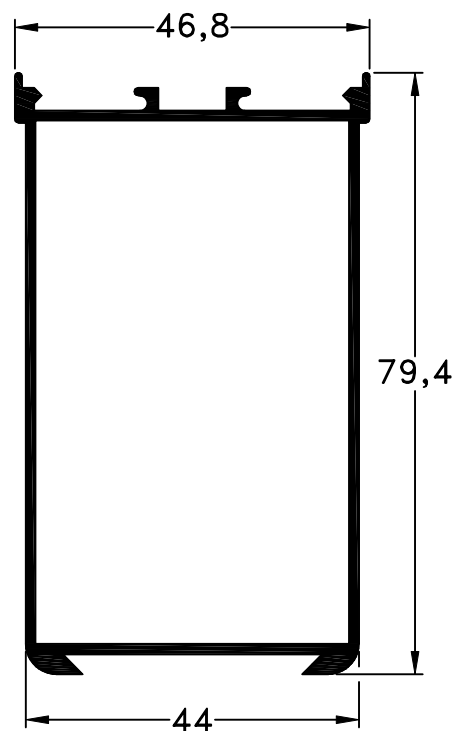
427 - Marco Puerta de Rebatir
Largo Std.: 6150 mm
peso: 0,58 Kg/m



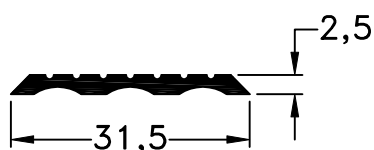
16 - Batiante
Largo Std.: 6150 mm
peso: 0,31 Kg/m



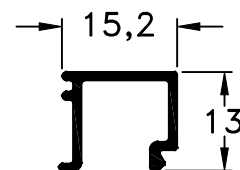
429 - Travesaño Puerta de Rebatir
peso: 1,01 Kg/m



428 - Parante Puerta de Rebatir
Largo Std.: 6150 mm
Peso: 0,98 Kg/m



66 - Tapacanto
peso: 0,15 Kg/m



34 - Contravidrio
peso: 0,14 Kg/m

Escala 1:1

Tolerancia en Peso +/- 10%

02-02-18 **TRADICIONAL.12**