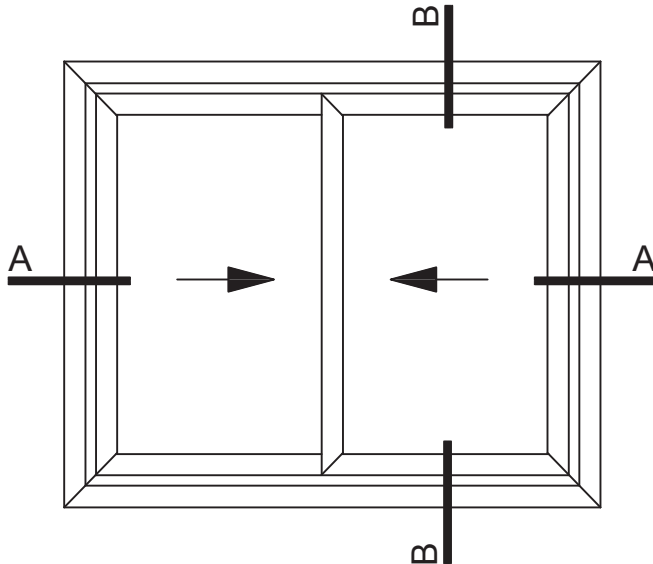
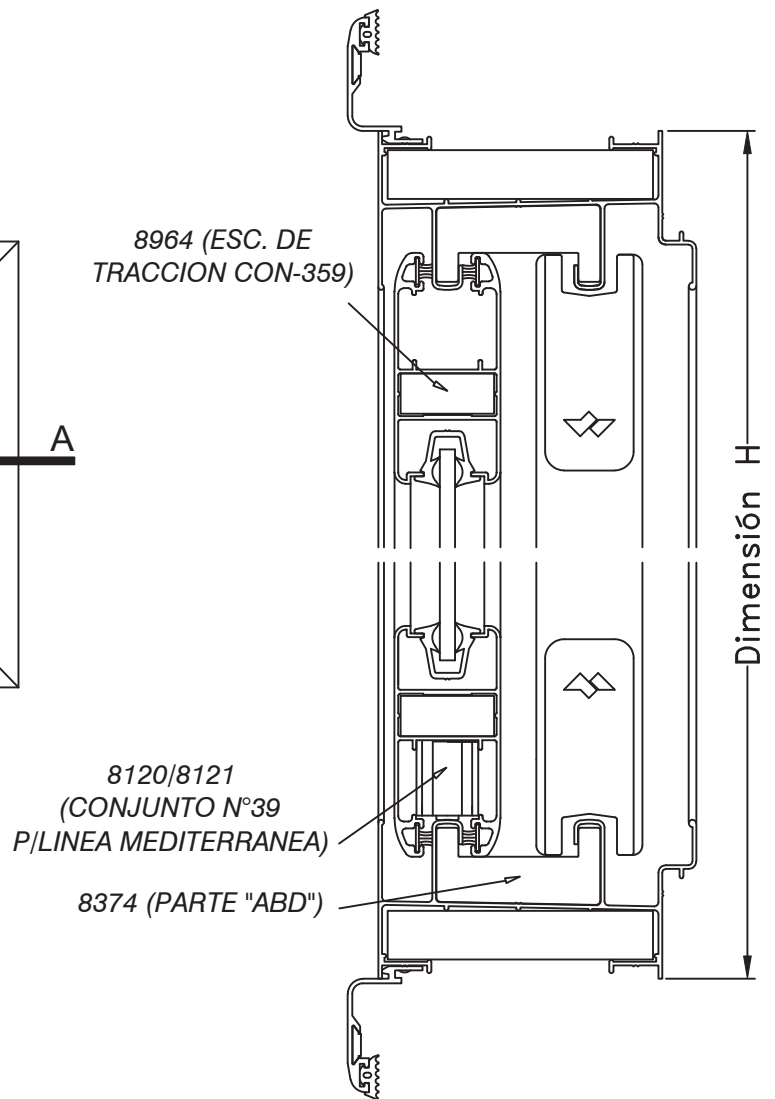


Hoja Perimetral ⇒ perfil 481
Encuentro ⇒ perfil 26

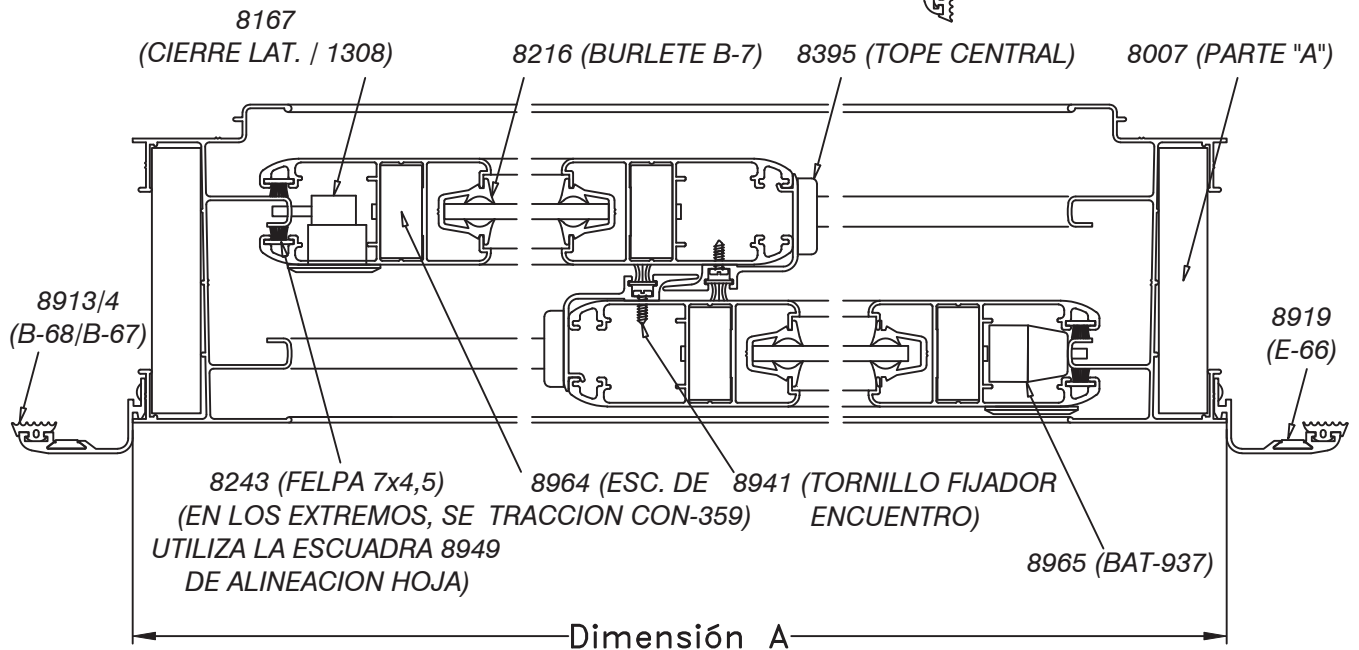
Vista



B-B Corte Vertical



A-A Corte Horizontal



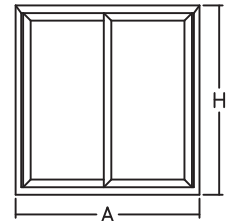
Escala 1:2

Tolerancia en Peso +/- 10%

14-08-18 **TRADICIONAL.30**

Corte: VC/PC de 2 Hojas		VC.: Ventana Corrediza			PC.: Puerta Corrediza		
Perfil	Denominación	Cant.	Largo	Corte	Cant.	Largo	Corte
921	MARCO	2	A	45° 45°	1	A	45° 45°
921	MARCO	2	H	45° 45°	2	H	45° 90°
917	UMBRAL	-	-	-	1	A-38	90° 90°
481	HOJA	4	A/2-5	45° 45°	4	A/2-5	45° 45°
481	HOJA	4	H-66	45° 45°	4	H-48	45° 45°
26	ENCUENTRO	2	H-66	90° 90°	2	H-48	90° 90°
105	MOSQUITERO	2	A/2-11	45° 45°	2	A/2-11	45° 45°
105	MOSQUITERO	2	H-75	45° 45°	2	H-57	45° 45°

* Medidas en milímetros



Accesorios Ventana y Puerta Corrediza de 2 Hojas				
Ítem	Código	Descripción	VC	PC
Escuadra de Armado	8007	Escuadra Parte "A" 70,5	4 Unidades	2 Unidades
	8964	Escuadra de Armado Hoja CON-359	8 Unidades	8 Unidades
Fijación Esc.	-	Tornillos Auto perforantes o Remaches	32 Unidades	16 Unidades
Esc. de Alineación	8949	Escuadra de Alineación Hoja E-98	16 Unidades	16 Unidades
Rodamiento	8115	Ruedas Simpl. Reg. c/Rul. (Hoja máx 50Kg)	4 Unidades	4 Unidades
	8120	Ruedas Simples con Rulemán Conj. N°39		
	8121	Ruedas Dobles con Rulemán Conj. N°39		
	8124	Ruedas Dobl. Reg. c/Rul.(Hoja Máx.100kg)		
Cierre Lateral	8167	Cierre Lateral 1308	2 Unidades	2 Unidades
Tope Lateral	8965	Tope Lateral BAT-937	1 Juego	1 Juego
Tapa Encuentro	8395	Tope Central	4 Unidades	4 Unidades
Tornillo	8941	Tornillo Fijador Encuentro	s/m	s/m
	8362	Tornillo Parker	-	4 Unidades
Burlete	8216	Burlete Universal B-7	2A + 4H	2A + 4H
Felpa	8243	Felpa de Polipropileno 7x4,5	4A + 6H	4A + 6H
Cruce de Hoja	8374	Cruce de Hoja ABD	2 Unidades	1 Unidad
Tapón Tirador	9708	Tapón Tirador Central, Perfil 518	-	2 Unidades
Tapa Desagüe	8366	Tapa Desagüe T-69	2 Unidades	2 Unidades
Accesorios Contramarco				
Ítem	Código	Descripción	VC	PC
Esc. de Alineación	8919	Escuadra de Alineación Contramarco E-66	4 Unidades	2 Unidades
Burlete	8913	Burlete Gabi IV	s/m	s/m
	8914	Burlete Gabi III		

s/m: según medida

Perfiles Complementarios					
Complemento	Perfiles	Página	Complemento	Perfiles	Página
Contramarco	709 ó 723 ó 746	26	Guía de Cortina Común	120	11
Premarco	648 ó 715	25	Guía de Cortina Barrio	9	11
Mosquitero	60 ó 105 ó 108	23	Tapacinta	122/123	24
Trav. Mosq.	190	23	Columnas	43 ó 455 ó 986	27
Vidrio Rep.	470/471 ó 570/571	24	Acoples	453	27

Tolerancia en Peso +/- 10%

 14-08-18 **TRADICIONAL.31**