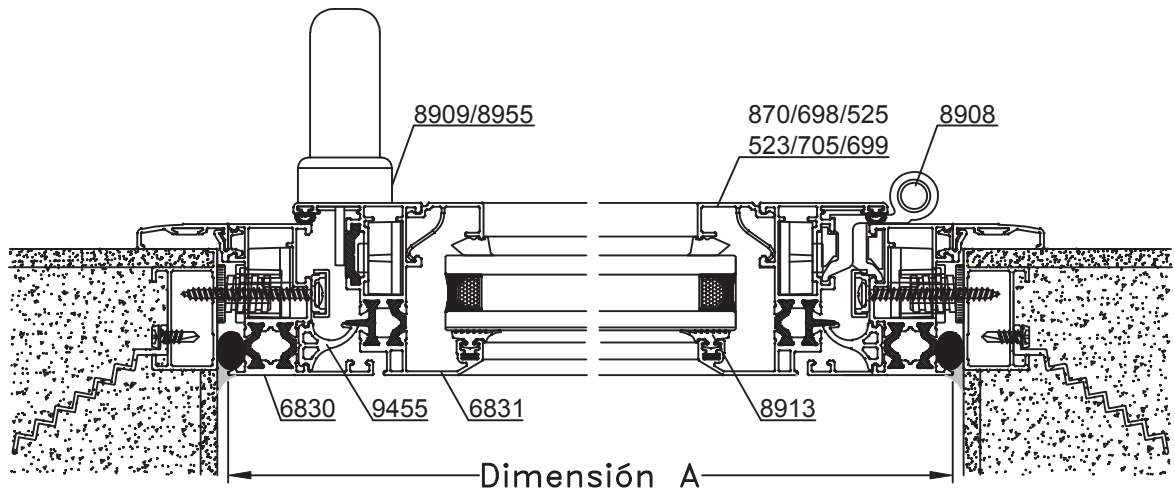


A - A Corte Horizontal -RPT 15



Escala 1:2.5
Tolerancia en Peso +/- 10%

05-04-18 **MONACO RPT.12**

Dimensiones de Corte				De Rebatir			Banderola		
Código	Peso Kg/m	Forma	Función	Cant.	Largo	Corte	Cant.	Largo	Corte
6830 (c/Pol.15mm)	0,98		Marco	2	A	45° 45°	2	A	45° 45°
				2	H	45° 45°	2	H	45° 45°
6832 (c/Pol.25mm)	1,05		Marco	2	A	45° 45°	2	A	45° 45°
				2	H	45° 45°	2	H	45° 45°
6831 (c/Pol.15mm)	1,15		Hoja	2	A-44	45° 45°	2	A-44	45° 45°
				2	H-44	45° 45°	2	H-44	45° 45°
6833 (c/Pol.25mm)	1,20		Hoja	2	A-44	45° 45°	2	A-44	45° 45°
				2	H-44	45° 45°	2	H-44	45° 45°
Varilla 9469 o Perfil 703	0,07 (Varilla) 0,16 (Perfil)		Pletina	2	S/F	90° 90°	-	-	-
380/523/525 528/698/699 705/870	-	-	Contrav. Curvo	2	A-129	45° 45°	2	A-129	45° 45°
				2	H-129	45° 45°	2	H-129	45° 45°
381/876/877 878/880/885 887	-	-	Contrav. Recto	2	A-129	90° 90°	2	A-129	90° 90°
				2	H-170	90° 90°	2	H-170	90° 90°

Dimensiones de Corte Contramarco: pág. 8
Dimensiones de Corte Premarco: pág. 8 y 9

S/F: Dimensiones de Corte según Falleba
* Medidas en milímetros

Detalle de Accesorios				De Rebatir	Banderola
Ítem	Código	Descripción	Forma	Cantidad	Cantidad
Esc. de Armado	9403	Escuadra de Armado E-08 Marco		4 Unidades	4 Unidades
Esc. de Armado	8964	Esc. de Armado CON-359 Hoja		4 Unidades	4 Unidades
Esc. de Alineación	8020	Escuadra de Alineación (AA 107) Hoja		4 Unidades	4 Unidades
Esc. de Alineación	8415	Escuadra de Alineación (E-62) Hoja		4 Unidades	4 Unidades
Clip	8916	Clip Contravidrios T-96 (1)		s/m	s/m
Burlete Vidrio	8913	Burlete de Acristalamiento B-68 (1)		2A + 2H	2A + 2H
Clip	9110	Clip Contramarco		s/m	s/m
Cuña Vidrio	8209	Cuña Chica		4A + 4H (2)	4A + 4H (2)
	8210	Cuña Mediana		2A + 2H (1)	2A + 2H (1)
	8211	Cuña Grande			
Burlete Hermetic.	8906	Burlete AEL europeo		2A + 2H	2A + 2H
	9455	Burlete Cámara Compensada (CEP)-RPT15		2A _(a) + 2H _(a)	2A _(a) + 2H _(a)
	9456	Burlete Cámara Compensada (CEP)-RPT25			
Cierre	8909	Falleba Prima H-47 con Kit		1 Unidad	-
	8955	Falleba Nova H-86 con Kit			
	8904	Traba Banderola H-52		-	1 Unidad (*)
Brazo Sostén	8443	Brazo Sostén Banderola H-53	-	-	1 Par
Sostén de Hoja	8433	Sostén de Hoja H-44	-	1 Unidad	1 Unidad
Bisagra	8908	Bisagra H-61 de 2 piezas con Kit		2 Unidades	2 Unidades
Tapa Desagüe	8366	Tapa Desagüe T-69		2 Unidades	2 Unidades

s/m: según medida.

Accesorios Contramarco: pág. 8 Premarco: pág. 8 y 9

(*) Para Anchos superiores a 800 milímetros se recomiendan 2 Unidades.