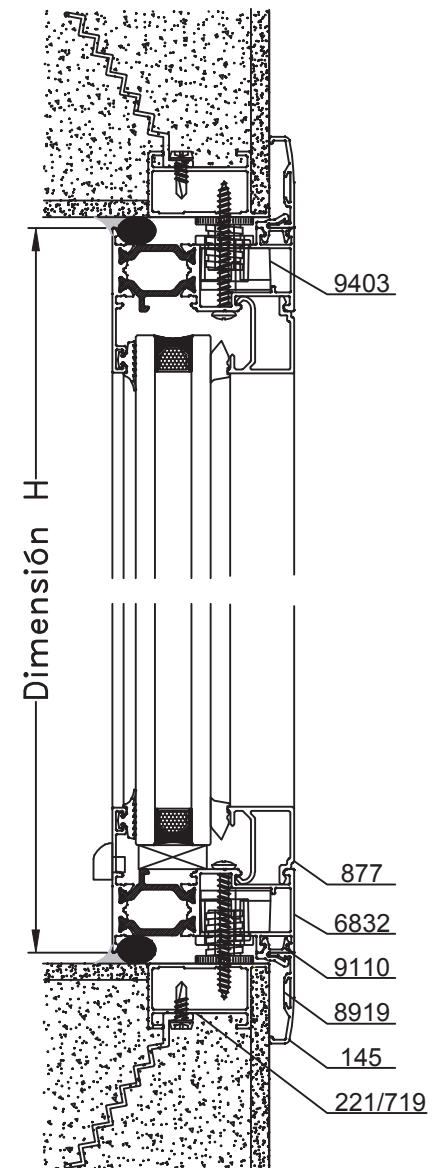
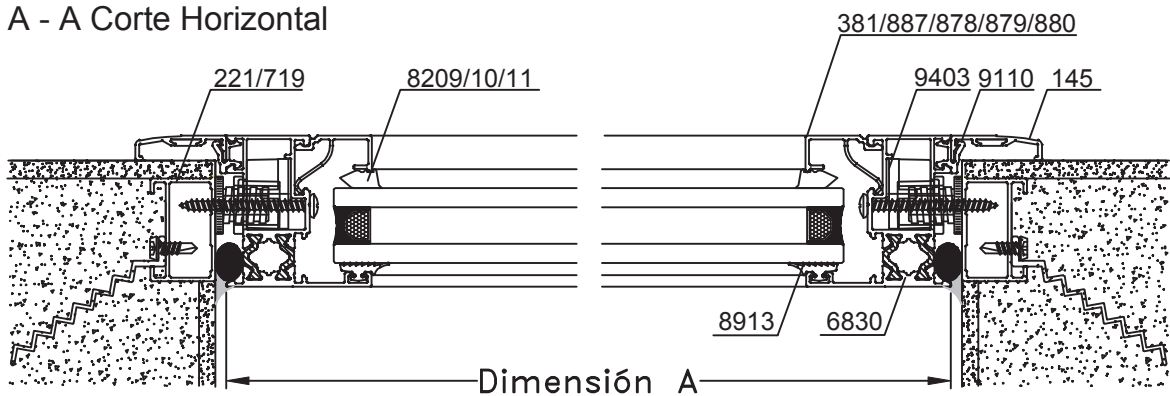


B-B Corte Vertical





A - A Corte Horizontal



Escala 1:2.5

Tolerancia en Peso +/- 10%

05-04-18 **MONACO RPT.10**

Dimensiones de Corte						
Código	Peso Kg/m	Forma	Función	Cant.	Largo	Corte
6830	0,98		Marco	2	A	45° 45°
				2	H	45° 45°
6832	1,05		Marco	2	A	45° 45°
				2	H	45° 45°
380/523/525 528/698/699 705/870	-	-	Contrav. Curvo	2	A-55	45° 45°
				2	H-55	45° 45°
381/876/877 878/880/885 887	-	-	Contrav. Recto	2	A-55	90° 90°
				2	H-96	90° 90°

Dimensiones de Corte Contramarco: pág. 8

* Medidas en milímetros

Dimensiones de Corte Premarco: pág. 8 y 9

Detalle de Accesorios				
Ítem	Código	Descripción	Forma	Cantidad
Esc. de Armado	9403	Esc. de Armado E - 08		4 Unidades
Clip	8916	Clip Contravidrios T-96		s/m
Burlete Vidrio	8913	Burlete de Acristalamiento B-68		2A + 2H
Cuña Vidrio	8209	Cuña Chica		2A + 2H
	8210	Cuña Mediana		
	8211	Cuña Grande		
	8220	Cuña Maxi		
Clip	9110	Clip Contramarco		s/m
Tapa Desagüe	8366	Tapa Desagüe T-69		2 Unidades

s/m: según medida

Accesorios Contramarco: pág. 8 Accesorios Premarco: pág. 8 y 9

Escala 1:2.5

Tolerancia en Peso +/- 10%

05-04-18 MONACO RPT.11