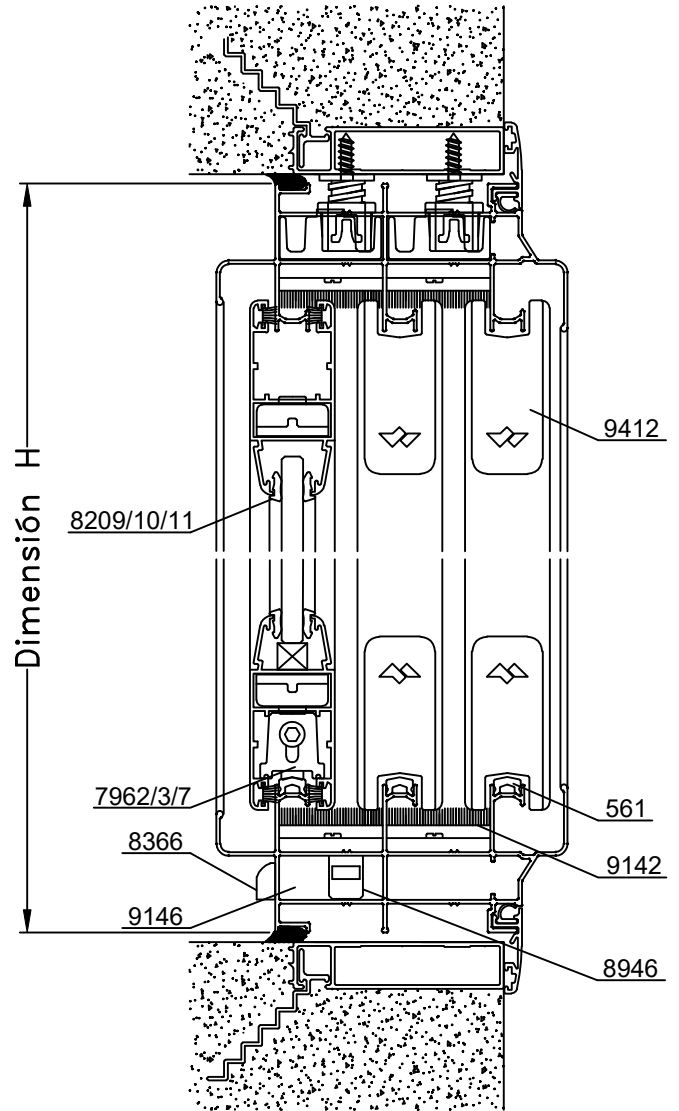
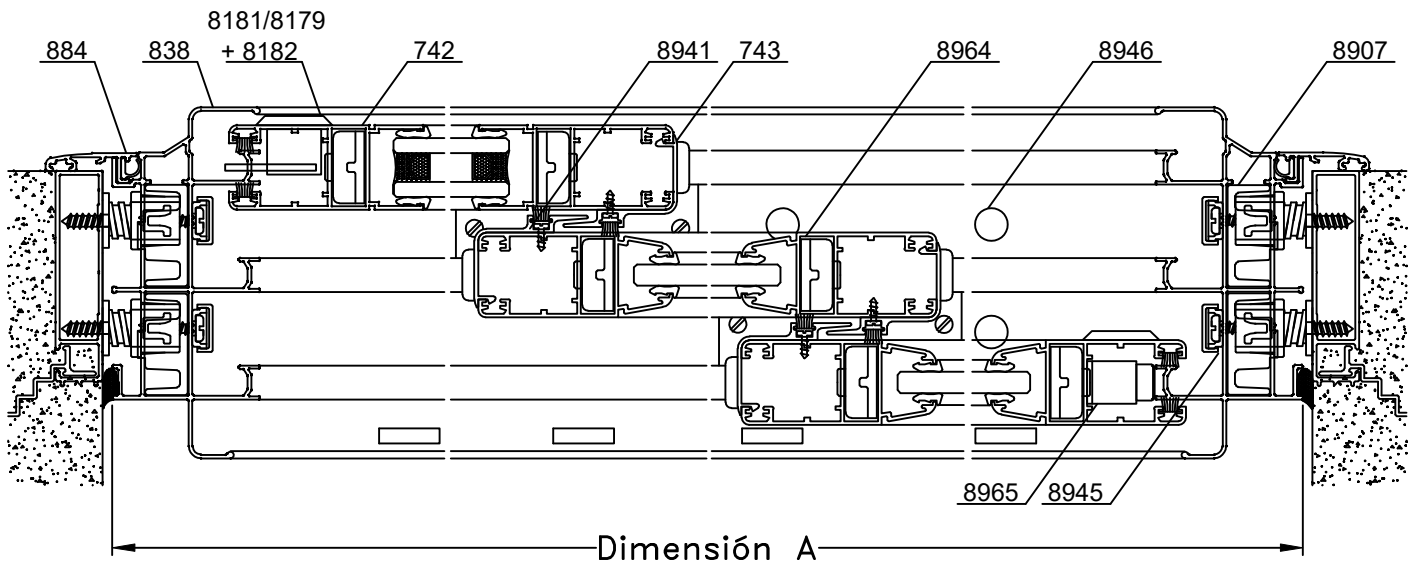


B-B Corte Vertical



A-A Corte Horizontal



Escala 1:2.5

Tolerancia en Peso +/- 10%

02-10-17 **MONACO.38**

Dimensiones de Corte						
Código	Peso Kg/m	Forma	Función	Cant.	Largo	Corte
838	1,47		Marco	2	A	45° 45°
				2	H	45° 45°
561	0,09		Guía Inf. Marco	3	A-93	90° 90°
787	0,76		Hoja	6	A/3+17	45° 45°
742	0,76			6	H-81	45° 45°
743	0,29		Encuentro Central	4	H-81	90° 90°
730	0,80		Travesaño p/787	3	A/3-75	90° 90°
681	0,70		Travesaño p/742	3	A/3-75	90° 90°

Dimensiones de Corte Contramarco: pág. 17 * Medidas en milímetros

Dimensiones de Corte Premarco: pág. 17 y 18

Detalle de Accesorios					
Ítem	Código	Descripción	Forma	Cantidad	
Esc. de Armado	8907	Escuadra de Armado A-700		8 Unidades	
	8890	Esc. de Armado A - 700 de Expansion			
	8964	Escuadra Armado de Hoja CON-359			
Esc. Alineación	8949	Escuadra de Alineamiento Hoja E-98		24 Unidades	
Tornillos	8941	Tornillo Fijador Perfil 743		s/m	
Cuña Vidrio	8209	Cuña Chica		4A + 12H	
	8210	Cuña Mediana			
	8211	Cuña Grande			
Felpa	8942	Felpa de 7x6		4A + 8H	
	8943	Felpa de 7x6 con Fin Seal			
Manija	9440	Manijas Acodadas Modelo SR Izq / Der		2 Unidades	
	9452	Manija Recta Modelo SR			
Cierre Lateral	9430/31/32	Mecanismo de Cierre de 1 , 2 y 3 Puntos		2 Unidades	
	8181/8179	Cierre Lateral Milano Autom./Manual 2 Pos.		2 Unidades	
	8182	Kit de Cierre Lateral Milano		2 Unidades	
Tope Lateral	8965	Tope Lateral BAT-937		1 Juego	
Rodamientos	8962	Rueda Simple 3304		6 Unidades	
	8967	Rueda Simpl. Reg. c/Rul. (Max 50 Kg/Hoja)			
	8963	Rueda Dobl. Reg. c/Rul. (Max. 100Kg/Hoja)			
	9154	Rueda Dobl. Reg. c/Aguj. (Max. 150Kg/Hoja)			
	8130	Rueda Dobl. Reg. Optimus (160Kg/Hoja)			
Tope Central	9412	Tope Parante Central (T-118)		8 Unidades	
Cruce de Hoja	9142	Cruce de Hoja		4 Unidades	
	8946	Boca Desagüe T-94			s/m
	8366	Tapa Desagüe T-69			2 Unidades
Tapón Hermetic.	9146	Tapón de Hermeticidad Caja de Agua		4 Unidades	
Tapón (Opción con Tirador)	9708	Tapón Tirador Central, Perfil 518		2 Unidades	

s/m: según medida.

Accesorios Contramarco: pág. 17 Premarco: pág. 17 y 18