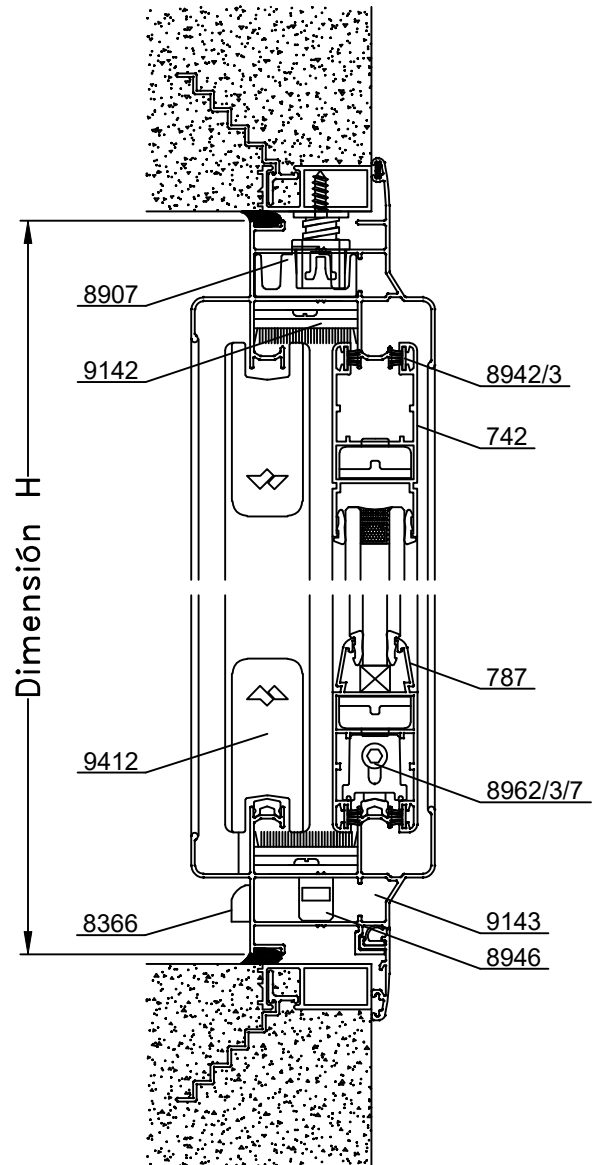
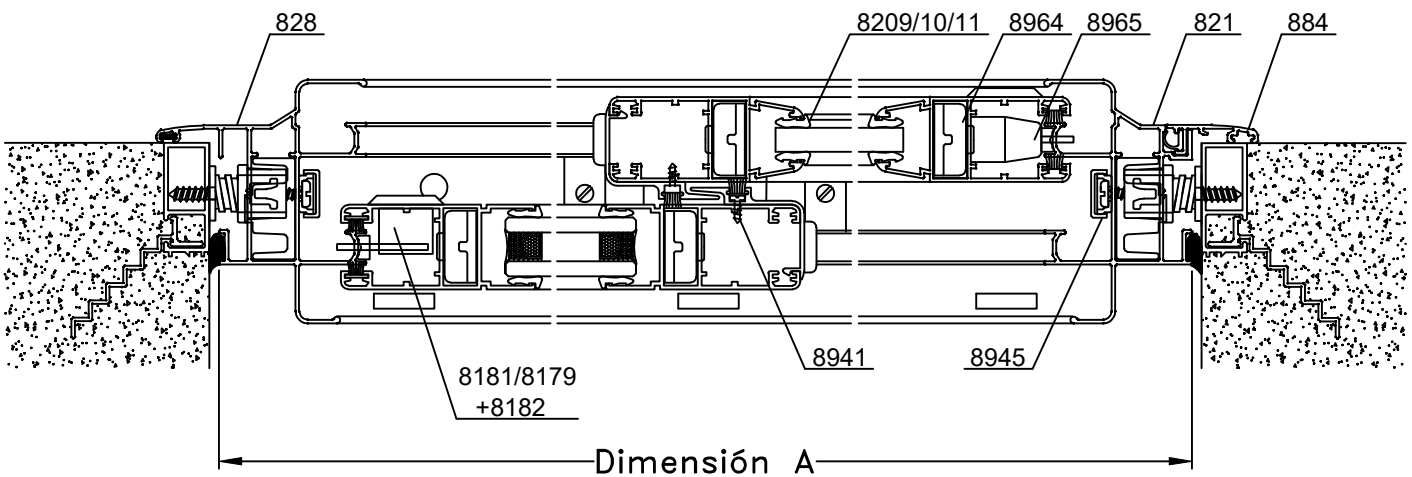


B-B Corte Vertical



A-A Corte Horizontal



Escala 1:2.5
Tolerancia en Peso +/- 10%

02-10-17 **MONACO.36**

| Dimensiones de Corte | | | | | | |
|----------------------|-----------|-------|-------------------|-------|---------|---------|
| Código | Peso Kg/m | Forma | Función | Cant. | Largo | Corte |
| 821 | 1,04 | | Marco | 2 | A | 45° 45° |
| | | | | 2 | H | 45° 45° |
| 828 | 1,12 | | Marco | 2 | A+41 | 45° 45° |
| | | | | 2 | H+41 | 45° 45° |
| 561 | 0,09 | | Guía Inf. Marco | 2 | A-92 | 90° 90° |
| 787 | 0,76 | | Hoja | 4 | A/2-8 | 45° 45° |
| 742 | 0,76 | | | 4 | H-81 | 45° 45° |
| 743 | 0,29 | | Encuentro Central | 2 | H-81 | 90° 90° |
| 730 | 0,80 | | Travesaño p/787 | 2 | A/2-101 | 90° 90° |
| 681 | 0,70 | | Travesaño p/742 | 2 | A/2-101 | 90° 90° |

Dimensiones de Corte Contramarco: pág. 17 * Medidas en milímetros

Dimensiones de Corte Premarco: pág. 17 y 18

| Detalle de Accesorios | | | | |
|----------------------------|------------|--|-------|-------------|
| Ítem | Código | Descripción | Forma | Cantidad |
| Esc. de Armado | 8907 | Escuadra de Armado A-700 | | 4 Unidades |
| | 8890 | Esc. de Armado A - 700 de Expansion | | |
| | 8964 | Escuadra Armado de Hoja CON-359 | | |
| Esc. Alineación | 8949 | Escuadra de Alineamiento Hoja E-98 | | 16 Unidades |
| Tornillos | 8941 | Tornillo Fijador Perfil 743 | | s/m |
| Cuña Vidrio | 8209 | Cuña Chica | | 4A + 8H |
| | 8210 | Cuña Mediana | | |
| | 8211 | Cuña Grande | | |
| Felpa | 8942 | Felpa de 7x6 | | 4A + 6H |
| | 8943 | Felpa de 7x6 con Fin Seal | | |
| Manija | 9440 | Manijas Acodadas Modelo SR Izq / Der | - | 2 Unidades |
| | 9452 | Manija Recta Modelo SR | | |
| Cierre Lateral | 9430/31/32 | Mecanismo de Cierre de 1 , 2 y 3 Puntos | | 2 Unidades |
| | 8181/8179 | Cierre Lateral Milano Autom./Manual 2 Pos. | | |
| | 8182 | Kit de Cierre Lateral Milano | | |
| Tope Lateral | 8965 | Tope Lateral BAT-937 | | 1 Juego |
| Rodamientos | 8962 | Rueda Simple 3304 | | 4 Unidades |
| | 8967 | Rueda Simpl. Reg. c/Rul. (Max 50 Kg/Hoja) | | |
| | 8963 | Rueda Dobl. Reg. c/Rul. (Max. 100Kg/Hoja) | | |
| | 9154 | Rueda Dobl. Reg. c/Aguj. (Max. 150Kg/Hoja) | | |
| | 8130 | Rueda Dobl. Reg. Optimus (160Kg/Hoja) | | |
| Tope Central | 9412 | Tope Parante Central (T-118) | | 4 Unidades |
| Cruce de Hoja | 9142 | Cruce de Hoja | | 2 Unidades |
| Boca Desagüe | 8946 | Boca Desagüe T-94 | | s/m |
| Tapa Desagüe | 8366 | Tapa Desagüe T-69 | | 2 Unidades |
| Tapón Hermetic. | 9143 | Tapón de Hermeticidad Caja de Agua | | 2 Unidades |
| Tapón (Opción con Tirador) | 9708 | Tapón Tirador Central, Perfil 518 | | 2 Unidades |

s/m: según medida.

Accesorios Contramarco: pág. 17 Premarco: pág. 17 y 18