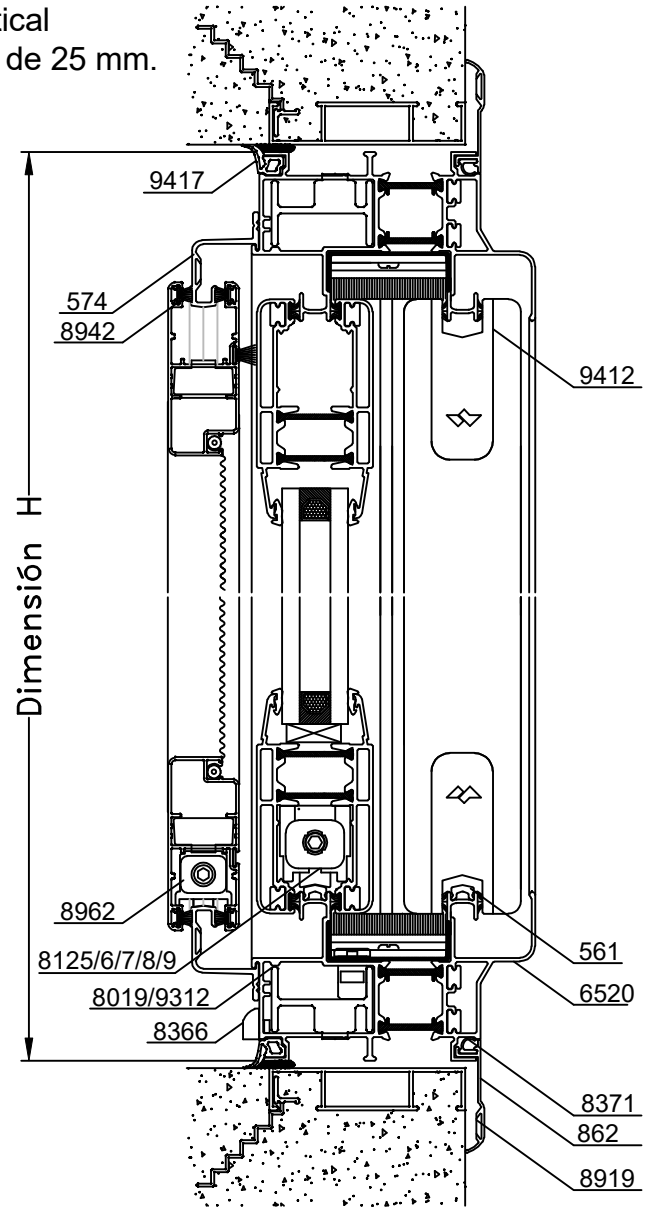
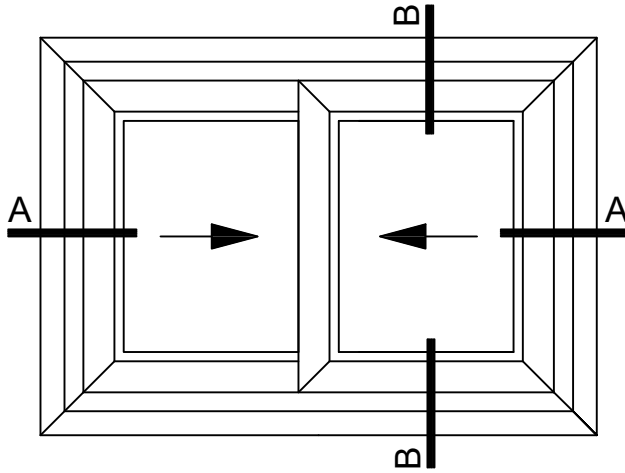
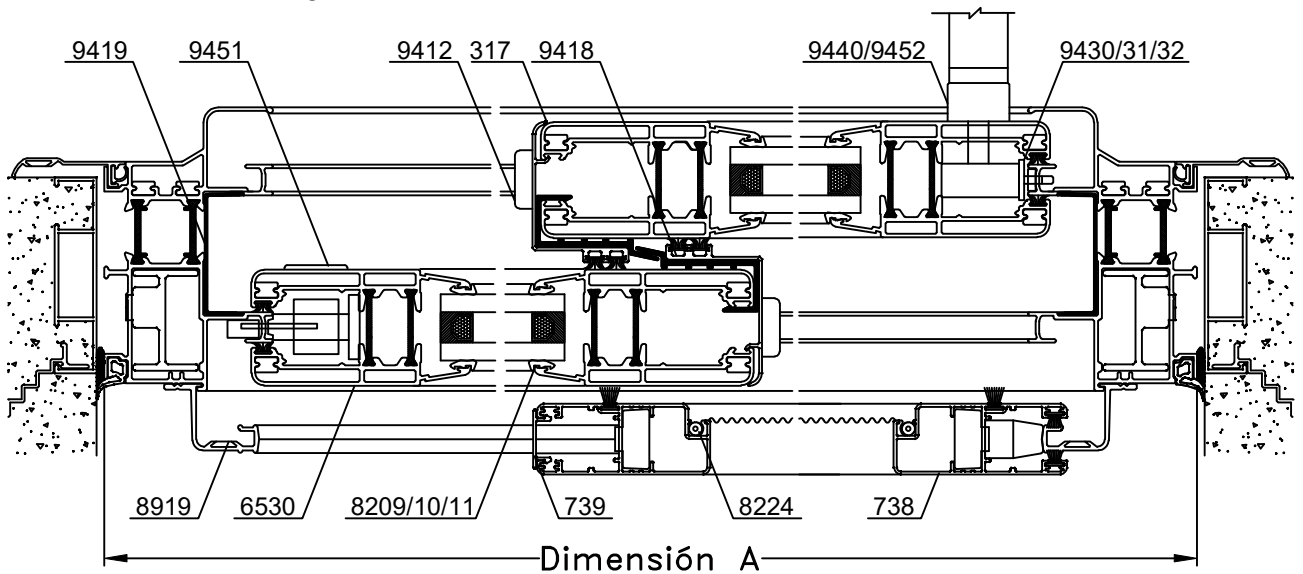


B-B Corte Vertical con Poliamida de 25 mm.

Vista



A-A Corte Horizontal con Poliamida de 25 mm.



Escala 1:3
Tolerancia en Peso +/- 10%

02-10-17 **MEDITERRANEA-RPT.54**

Dimensiones de Corte						
Código	Peso Kg/m	Forma	Función	Cant.	Largo	Corte
6520 (Pol. 25mm.)	2,19		Marco	2	A	45° 45°
				2	H	45° 45°
6530 (Pol. 25mm.)	2,06		Hoja	4	A/2-16	45° 45°
				4	H-114	45° 45°
317	0,38		Encuentro	2	A-114	90° 90°
561	0,09		Guía Inf.	2	A-127	90° 90°
574	0,38		Guía Mosquit.	2	A-46	45° 45°
				2	H-46	45° 45°
9418	-		Perfil Plastico J	2	H-114	90° 90°
9419	-		Perfil Plastico U	2	A-78	45° 45°
				2	H-78	45° 45°

Nota "c": Cierres Multipunto c/cerradura Cod.9434 con Kit M-Cinco + Cilindro Cod.9483 + Manija doble balancín acodadas Cod.9444.

- Dimensiones de Corte Contramarco: pág. 24
- Dimensiones de Corte Premarco: pág. 25

* Medidas en milímetros

Detalle de Accesorios				
Ítem	Código	Descripción	Forma	Cantidad
Esc. de Armado	8019	Escuadra de Armado Marco Descentrada E-22		4 Unidades
	9312	Escuadra de Armado Marco Descentrada E-22 de expans.		
	9403	Escuadra de Armado Hoja (E-08)		8 Unidades
	8016	Escuadra de Alineación Plástica		32 Unidades
Cuña Vidrio	8209	Cuña Chica		4A + 8H
	8210	Cuña Mediana		
	8211	Cuña Grande		
Burlete Exterior	9417	Burlete Exterior Cubre Sello		2A + 2H
Felpa (Ver nota "a")	8942	Felpa de 7x6		4A + 6H
	8943	Felpa de 7x6 con Fin Seal		
Cierre de Hoja con Traba (Ver nota "b") (Ver nota "c")	9430	Mecanismo de Cierre de Corrediza - 1 Punto 300 mm.		2 Unidades
	9431	Mecanismo de Cierre de Corrediza - 2 Puntos 1000 mm.		
	9432	Mecanismo de Cierre de Corrediza - 3 Puntos 1800 mm.		
	9440	Manijas Acodadas Modelo SR Izq / Der	-	2 Unidades
	9452	Manija Recta Modelo SR Izq / Der		
Tope de hoja	8850	Tope Exterior de Hoja		1 Unidad
Tope Lateral	8386	Tope de Hoja Mediterranea M-Cinco		4 Unidades
Rodamiento	8125	Rueda Carrera Simple Regulable - 110 kg. por Hoja		4 Unidades
	8126	Rueda Carrera Doble Regulable - 220 kg. por Hoja		
	8127	Rueda Regulable Simple c/ Rul. R46.4		
	8128	Rueda Regulable Doble c/ Rul. R47.4		
	8129	Rueda Doble Pabose - 200 kg. por Hoja		
Tope Central	9412	Tope Central Hoja		4 Unidades
Cruce de Hoja	8392	Cruce de Hoja de 42 mm		2 Unidades
Boca Desagüe	8946	Boca Desagüe T-94		s/m
Tapa Desagüe	8366	Tapa Desagüe T-69		2 Unidades
Tornillos	8941	Tornillo Fijador Encuentro Central		s/m
Tapón (Opción con Tirador)	8392	Tapón Tirador Central, Perfil 518		2 Unidades

Tolerancia en Peso +/- 10%

s/m: según medida.

02-10-17 **MEDITERRANEA-RPT.55**

Nota "a": Se recomienda felpa sin fin seal en los encuentros de hoja. Nota "b": Para el cierre lateral se puede utilizar tambien el cierre tecla Milano con Kit M5, código 8181+ 8184, esta opción no cuenta con traba de seguridad. Accesorios Contramarco: pág. 24 Premarco: pág. 25.