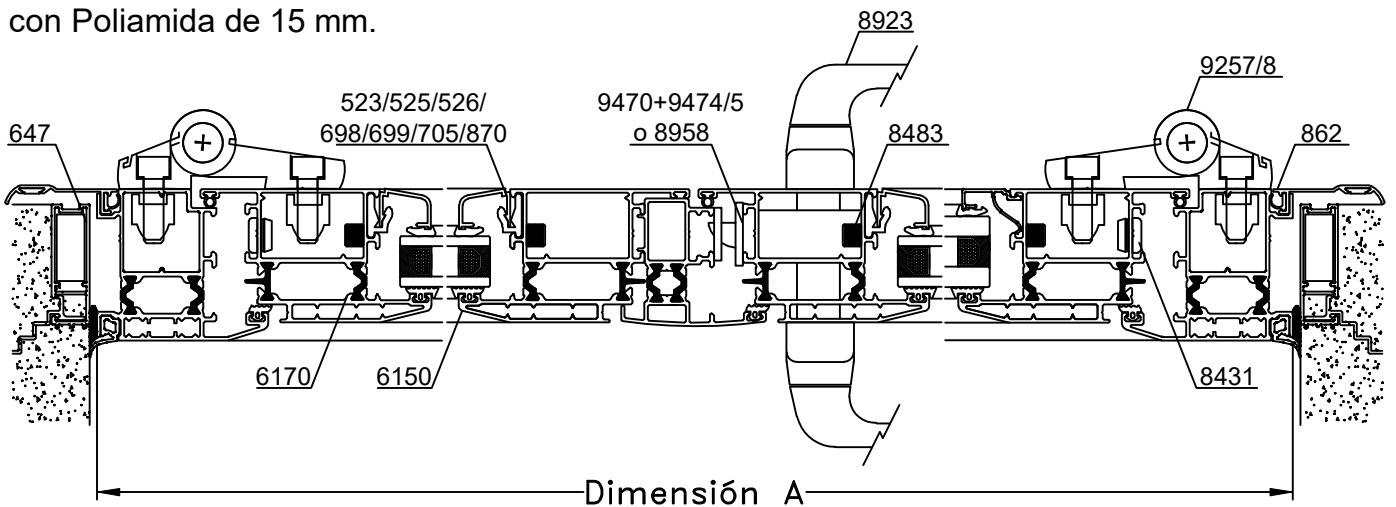


A-A Corte Horizontal con Poliamida de 15 mm.



Escala 1:3

Tolerancia en Peso +/- 10%

02-10-17 **MEDITERRANEA-RPT.44**

Dimensiones de Corte				Sin Umbral			Con Umbral		
Código	Peso Kg/m	Forma	Función	Cant.	Largo	Corte	Cant.	Largo	Corte
6220 (Pol. 15mm.)	1,60		Marco	1	A	45° 45°	1	A	45° 45°
6420 (Pol. 25mm.)	1,67			2	H	45° 90°	2	H	45° 90°
6170 (Pol. 15mm.)	1,73		Hoja	2	A/2-43	45° 45°	2	A/2-43	45° 45°
6370 (Pol. 25mm.)	1,79			4	H-47	45° 90°	4	H-56	45° 90°
6180 (Pol. 15mm.)	2,62		Zócalo	2	A/2-185	90° 90°	2	A/2-185	90° 90°
6380 (Pol. 25mm.)	2,68								
6150 (Pol. 15mm.)	1,07		Inversor	1	H-73	90° 90°	1	H-82	90° 90°
6350 (Pol. 25mm.)	1,13								
523/698/699 705/870	-	-	Contra - Vidrio	4	A/2-185	45° 45°	4	A/2-185	45° 45°
				4	H-223	45° 45°	4	H-232	45° 45°
876/877/878 880/885/887	-	-	Contrav. Recto	4	A/2-185	90° 90°	4	A/2-185	90° 90°
				4	H-264	90° 90°	4	H-273	90° 90°
6160 (Pol. 15mm.)	1,17		Travesaño	-	A/2-185	90° 90°	-	A/2-185	90° 90°
6360 (Pol. 25mm.)	1,20								
726	0,39		Umbral	-	-	-	1	A-87	90° 90°
772	0,44			-	-	-	1	A/2-43	90° 90°
725	0,26			-	-	-	1	A/2-43	90° 90°

Dimensiones de Corte Contramarco: pág. 24

* Medidas en milímetros

Dimensiones de Corte Premarco: pág. 25

Detalle de Accesorios			
Ítem	Código	Descripción	Cantidad
Esc. de Armado	9413	Esc. de Armado Mediterranea RPT E-25	2 Unidades
	9403	Escuadra de Armado Hoja E-08	4 Unidades
	9409	Escuadra Suplementaria de 25 milímetros	4 Unidades
	8016	Escuadra de Alineación	12 Unidades
Clip	8916	Clip Contravidrio T-96	s/m
Burlete Vidrio	8913	Burlete de Acristalamiento B-68	2A + 4H
Cuña Vidrio	8209	Cuña Chica	2A + 4H
	8210	Cuña Mediana	
	8211	Cuña Grande	
Burlete Hermetic.	8906	Burlete AEL europeo	1A + 3H
	8914	Burlete Gabi III	1A + 3H
Burlete Exterior	9417	Burlete Exterior Cubre Sello	2A + 2H
Tornillos	8483	Tornillos Allen de RW $\frac{1}{4}$ " x $\frac{3}{4}$ " mm	12 Unidades
Tapa Tornillo	8431	Tapa Cabeza de Tornillo T-100	12 Unidades
Picaporte	8923	Picaporte Prima H-93	1 Unidad
Cerradura	9470+9474	Cerrad. TESA(*) Basc.+Cilindro (RPT 15)	1 Unidad
Bisagra	9257	Bisagra Dómina de 2 piezas	6 Unidades
	9258	Bisagra Dómina de 3 piezas	
	9216	Bisagra Coplanar de 3 cuerpos (H-82)	
Felpa	8942	Felpa de 7x6	s/m
Pasador	8910	Pasador H-42 Giesse	2 Unidades
	9217	Pasador Totem 18 mm.	
Tapón Inversor	9408	Tapón Inversor R.P.T.	1 Par
Cinta Adhesiva	8999	Adhesivo Acrílico de 3M (1/2 pulgada)	-

 Otros
Accesorios:

- Contramarco: pág. 24
- Premarco: pág. 25
- Travesaño: Fijador E-71, código 8918 (4 unid. por Travesaño)
- Umbral: Adhesivo Acrílico de 3M, código 8999, Burlete AEL, Código 8906 y Felpa.

(*) Cerradura TESA (Origen España) para RPT 25 los códigos son 9470+9475

Tolerancia en Peso +/- 10%

s/m: según medida.

 02-10-17 **MEDITERRANEA-RPT.45**