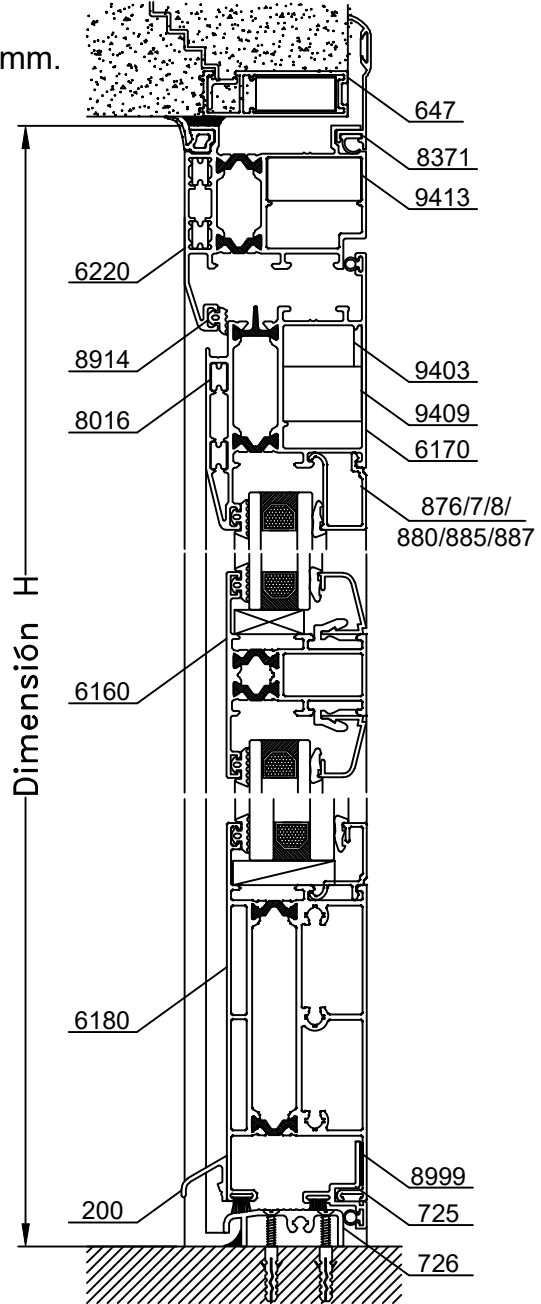
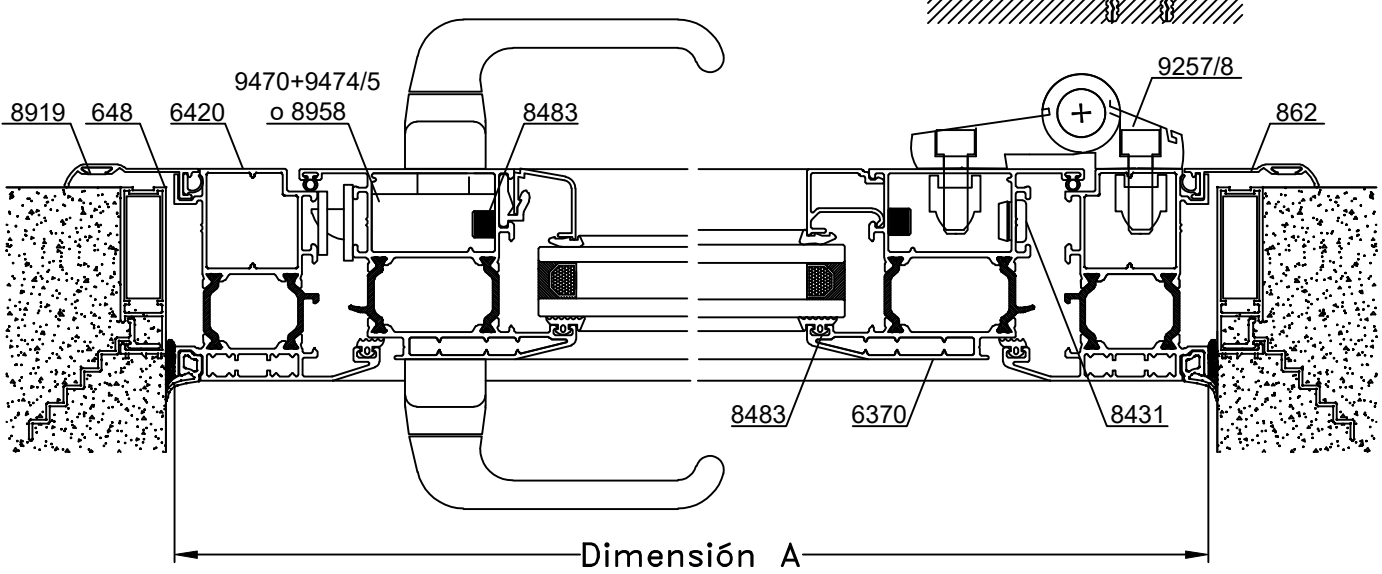


B-B Corte Vertical con Poliamida de 15 mm.



A-A Corte Horizontal con Poliamida de 25 mm.



Escala 1:2.5  
Tolerancia en Peso +/- 10%

02-10-17 **MEDITERRANEA-RPT.42**

Dimensiones de Corte				Sin Umbral			Con Umbral		
Código	Peso Kg/m	Forma	Función	Cant.	Largo	Corte	Cant.	Largo	Corte
6220 (Pol. 15mm.)	1,60		Marco	1	A	45° 45°	1	A	45° 45°
6420 (Pol. 25mm.)	1,67			2	H	45° 90°	2	H	45° 90°
6170 (Pol. 15mm.)	1,73		Hoja	1	A-82	45° 45°	1	A-82	45° 45°
6370 (Pol. 25mm.)	1,79			2	H-47	45° 90°	2	H-56	45° 90°
6180 (Pol. 15mm.)	2,62		Zócalo	1	A-224	90° 90°	1	A-224	90° 90°
6380 (Pol. 25mm.)	2,68								
523/698/699 705/870	-	-	Contra - Vidrio	2	A-224	45° 45°	2	A-224	45° 45°
				2	H-223	45° 45°	2	H-232	45° 45°
876/877/878 880/885/887	-	-	Contrav. Recto	2	A-224	90° 90°	2	A-224	90° 90°
				2	H-264	90° 90°	2	H-273	90° 90°
6160 (Pol. 15mm.)	1,17		Trave- saño	-	A-224	90° 90°	-	A-224	90° 90°
6360 (Pol. 25mm.)	1,20								
726	0,39		Umbral	-	-	-	1	A-87	90° 90°
725	0,26			-	-	-	1	A-82	90° 90°

Dimensiones de Corte Contramarco: pág. 24

\* Medidas en milímetros

Dimensiones de Corte Premarco: pág. 25

En caso de utilizar el goterón (Perf. 200) el tramos es = A-146 corte 90°/90°

Detalle de Accesorios			
Ítem	Código	Descripción	Cantidad
Esc. de Armado	9413	Esc. de Armado Mediterranea RPT E-25	2 Unidades
	9403	Escuadra de Armado Hoja E-08	2 Unidades
	8016	Escuadra de Alineación	8 Unidades
Esc. Suplement.	9409	Escuadra Suplementaria de 25 milímetros	2 Unidades
Clip	8916	Clip Contravidrio T-96	s/m
Burlete Vidrio	8913	Burlete de Acristalamiento B-68	2A + 2H
Cuña Vidrio	8209	Cuña Chica	2A + 2H
	8210	Cuña Mediana	
	8211	Cuña Grande	
Burlete Hermetic.	8906	Burlete AEL europeo	1A + 2H
	8914	Burlete Gabi III	1A + 2H
Burlete Exterior	9417	Burlete Exterior Cubre Sello	2A + 2H
Tornillos	8483	Tornillos Allen de RW $\frac{1}{4}$ " x $\frac{3}{4}$ " mm	6 Unidades
Tapa Tornillo	8431	Tapa Cabeza de Tornillo T-100	4 Unidades
Picaporte	8923	Picaporte Prima H-93	1 Unidad
Cerradura	8958	Cerradura H-51 Kallay 2006	1 Unidad
	9470+9474	Cerrad. TESA(*) Basc.+Cilindro (RPT 15)	-
	9470+9475	Cerrad. TESA(*) Basc.+Cilindro (RPT 25)	-
Bisagra	9257	Bisagra Dómina de 2 piezas	3 Unidades
	9258	Bisagra Dómina de 3 piezas	
	9216	Bisagra Coplanar de 3 piezas (H-82)	
Felpa	8942	Felpa de 7x6	s/m
Cinta Adhesiva	8999	Adhesivo Acrílico de 3M (1/2 pulgada)	-

(\*)Cerraduras TESA - Origen España (Exclusivas de Alcemar)

s/m: según medida.

Accesorios Contramarco: pág. 24 Accesorios Premarco: pág. 25