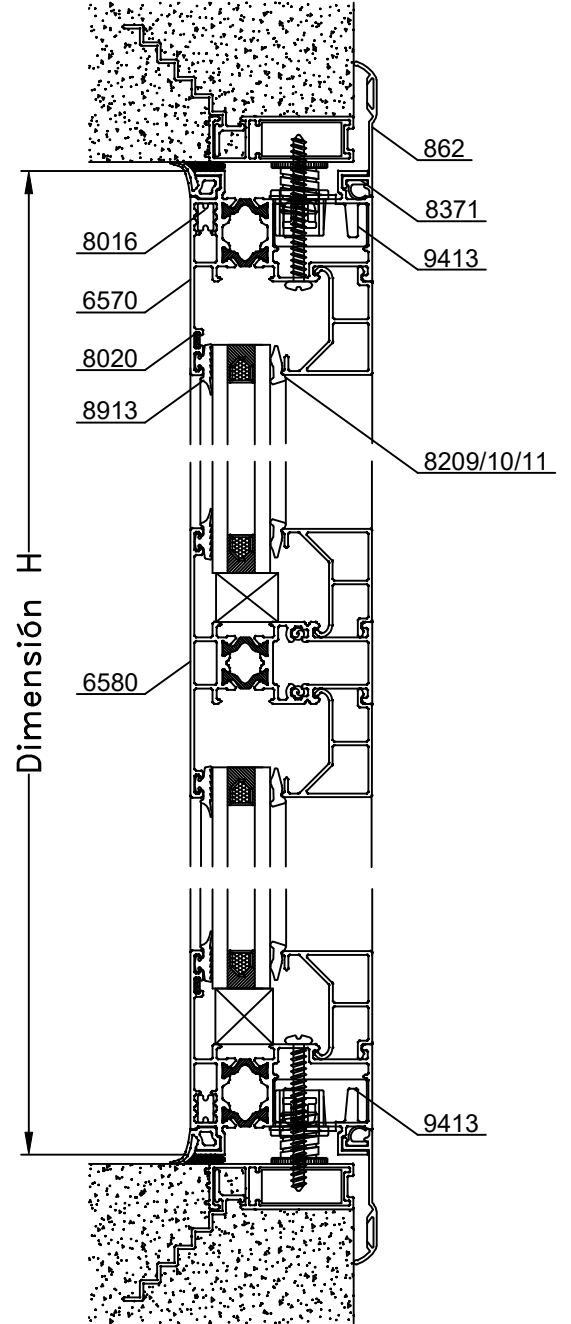
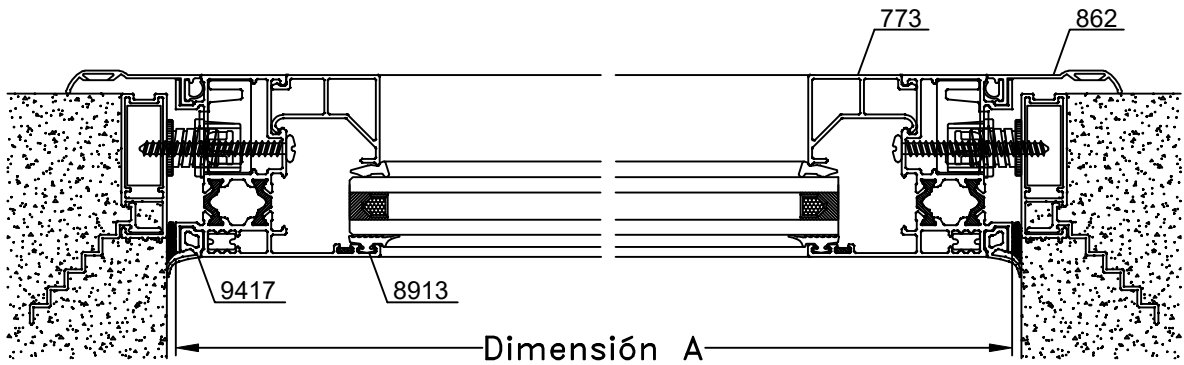


Disponible Exclusivamente
para Acristalamiento con
DVH 4+9+4

B-B Corte Vertical



A-A Corte Horizontal



Escala 1:2.5

Tolerancia en Peso +/- 10%

02-10-17 **MEDITERRANEA-RPT.30**

| Dimensiones de Corte | | | | | | |
|----------------------|-----------|-------|-----------------|-------|---------|---------|
| Código | Peso Kg/m | Forma | Función | Cant. | Largo | Corte |
| 6570 | 1,37 | | Marco | 2 | A | 45° 45° |
| | | | | 2 | H | 45° 45° |
| 773 | 0,42 | | Contrav. Recto | 2 | A - 73 | 90° 90° |
| | | | | 2 | H - 135 | 90° 90° |
| 6580 | 1,52 | | Traves. Angosto | - | A - 73 | 90° 90° |

Dimensiones de Corte Contramarco: pág. 24

* Medidas en milímetros

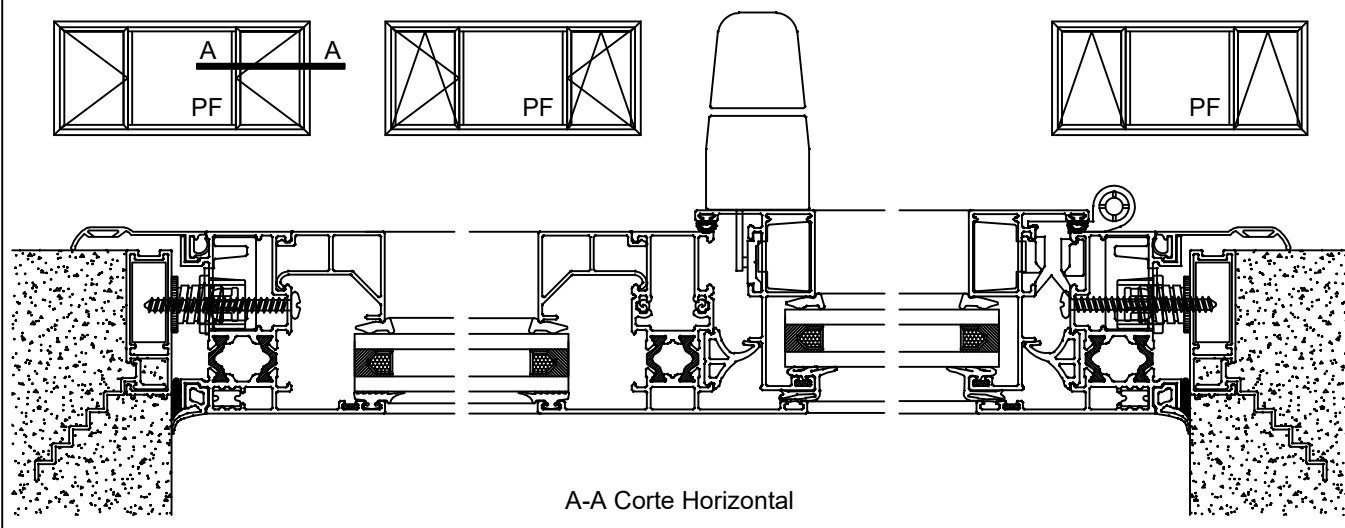
Dimensiones de Corte Premarco: pág. 25

| Detalle de Accesorios | | | | S/Travesaño | C/ 1 Travesaño |
|-----------------------|--------|-------------------------------------|-------|-------------|----------------------------|
| Ítem | Código | Descripción | Forma | Cantidad | Cantidad |
| Esc. de Armado | 9413 | Esc. de Armado Mediterranea RPT E25 | | 4 Unidades | 4 Unidades |
| | 8020 | Esc. de Alineación Marco AA - 107 | - | 4 Unidades | 4 Unidades |
| | 8016 | Esc. de Alineación | | 4 Unidades | 4 Unidades |
| Burlete Vidrio | 8913 | Burlete de Acristamiento B-68 | | 2A + 2H | 2A + 2H + 2 Largos x Trav. |
| Cuña Vidrio | 8209 | Cuña Chica | | 2A + 2H | 2A + 2H + 2 Largos x Trav. |
| | 8210 | Cuña Mediana | | | |
| | 8211 | Cuña Grande | | | |
| Burlete Exterior | 9417 | Burlete Exterior Tapa de Sellado | | 2A + 2H | 2A + 2H |
| Tornillo | 8368 | Tornillo Parker Parte I | | - | 4 Unidades x Travesaño |

s/m: según medida

Accesorios Contramarco: pág. 24 Accesorios Premarco: pág. 25

Es posible combinar el Paño Fijo con Ventanas de Rebatir, Ventanas Oscilo-Batientes y Ventanas Banderola utilizando un mismo Marco Perimetral.



A-A Corte Horizontal

Escala 1:2.5

Tolerancia en Peso +/- 10%

 02-10-17 **MEDITERRANEA-RPT.31**