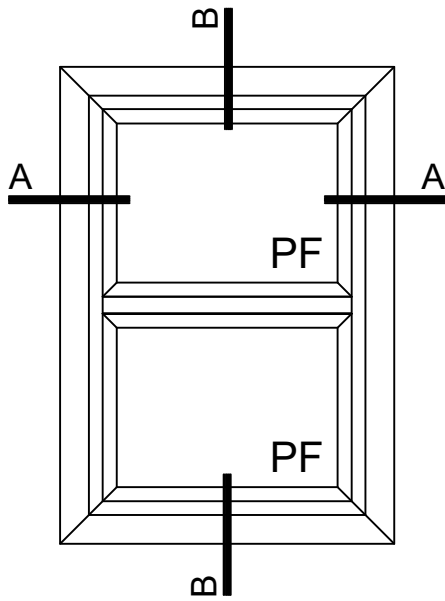
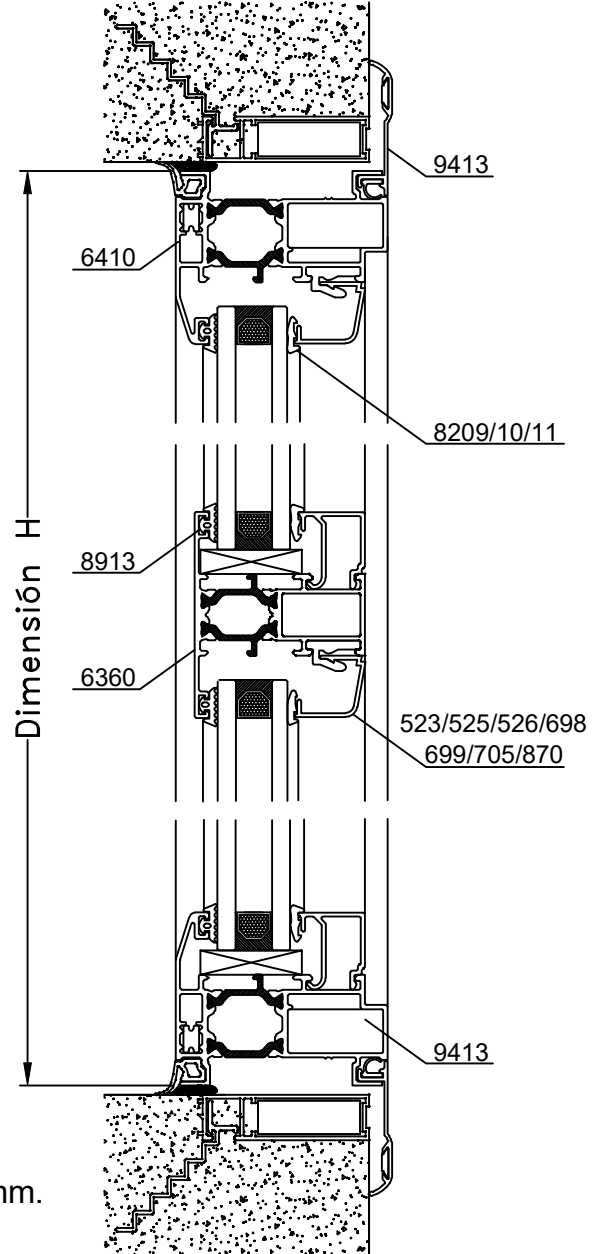


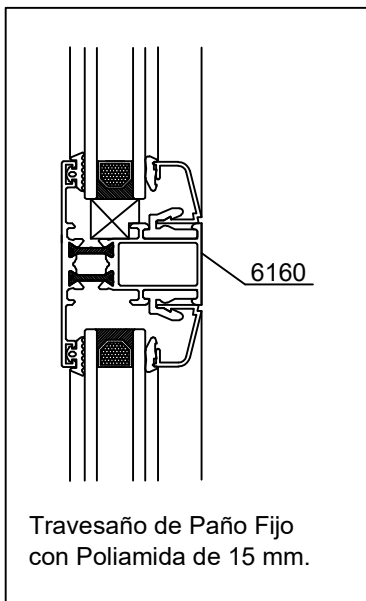
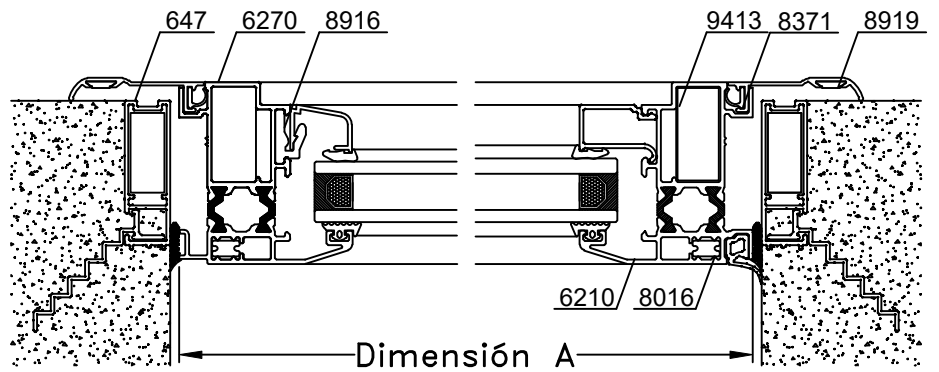
Vista



B-B Corte Vertical con Poliamida de 25 mm.



A-A Corte Horizontal con Poliamida de 15 mm.



Travesaño de Paño Fijo con Poliamida de 15 mm.

Escala 1:2.5

Tolerancia en Peso +/- 10%

21-03-18 **MEDITERRANEA-RPT.36**

Dimensiones de Corte						
Código	Peso Kg/m	Forma	Función	Cant.	Largo	Corte
6210 (Pol. 15mm.)	1,38		Marco	2	A	45° 45°
6410 (Pol. 25mm.)	1,45			2	H	45° 45°
523/698/699 705/870	-	-	Contrav. Curvo	2	A-74	45° 45°
				2	H-74	45° 45°
876/877/878 880/885/887	-	-	Contrav. Recto	2	A-74	90° 90°
				2	H-115	90° 90°
6160 (Pol. 15mm.)	1,17		Travesaño	-	(A o H) -74	90° 90°
6360 (Pol. 25mm.)	1,20					

Dimensiones de Corte Contramarco: pág. 24

* Medidas en milímetros

Dimensiones de Corte Premarco: pág. 25

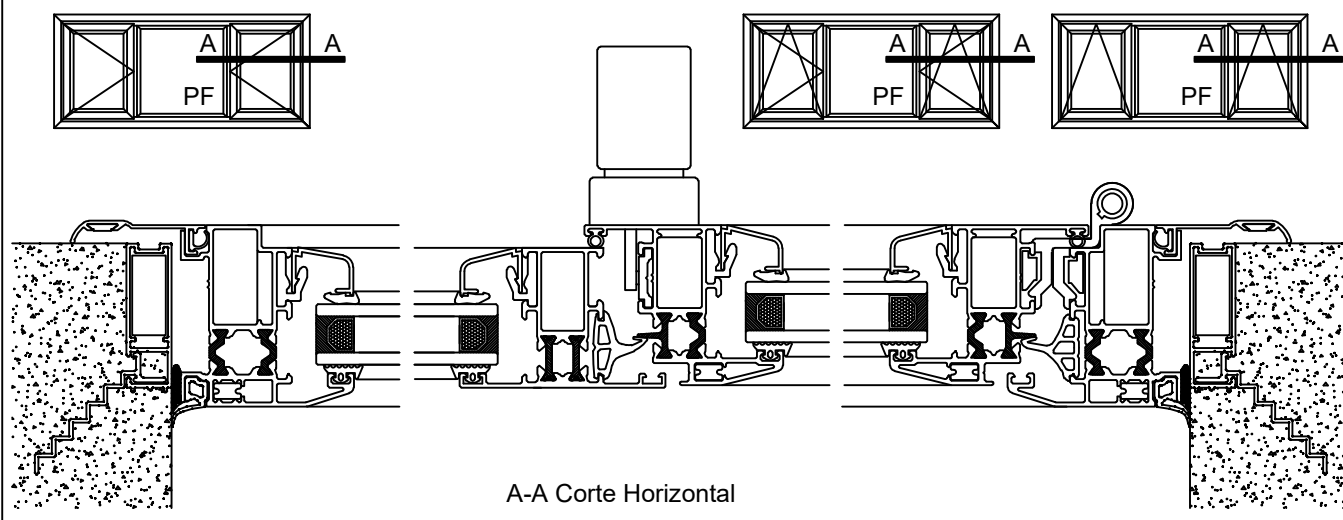
Detalle de Accesorios				S/Travesaño	C/ 1 Travesaño
Ítem	Código	Descripción	Forma	Cantidad	Cantidad
Esc. de Armado	9413	Esc. de Armado Mediterranea RPT E-25		4 Unidades	4 Unidades
	8016	Esc. de Alineación		4 Unidades	4 Unidades
Clip	8916	Clip Contravidrios T-96(*)		s/m	s/m
Burlete Vidrio	8913	Burlete de Acristamiento B-68		2A + 2H	2A + 2H + 2 Largos x Trav.
Cuña Vidrio	8209	Cuña Chica		2A + 2H	2A + 2H + 2 Largos x Trav.
	8210	Cuña Mediana			
	8211	Cuña Grande			
Burlete Exterior	9417	Burlete Exterior Tapa de Sellado		2A + 2H	2A + 2H
Fijador Travesaño	8918	Fijador Travesaño E-71		-	2 Unidades x Travesaño

s/m: según medida.

Accesorios Contramarco: pág. 24 Accesorios Premarco: pág. 25

(*) Accesorio no necesario con Contravidrios Rectos (Perf.876/7/8/9)

Es posible combinar el Paño Fijo con Ventanas de Rebatir, Ventanas Oscilo-Batientes y Ventanas Banderola utilizando un mismo Marco Perimetral.



Tolerancia en Peso +/- 10%

 21-03-18 **MEDITERRANEA-RPT.37**