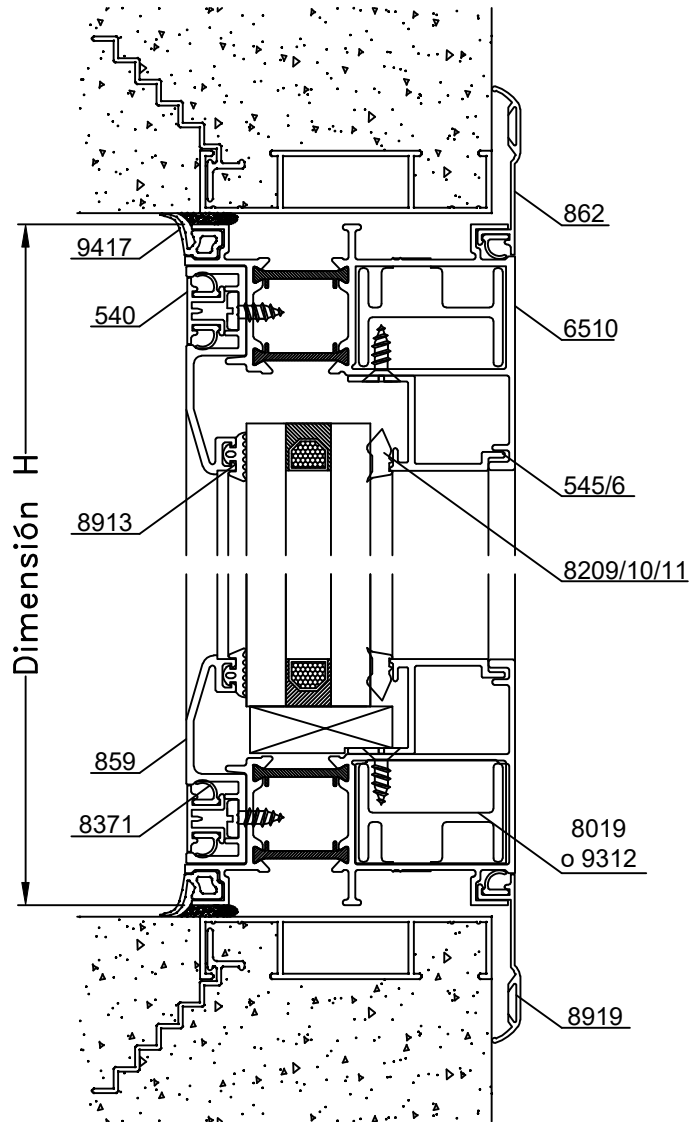
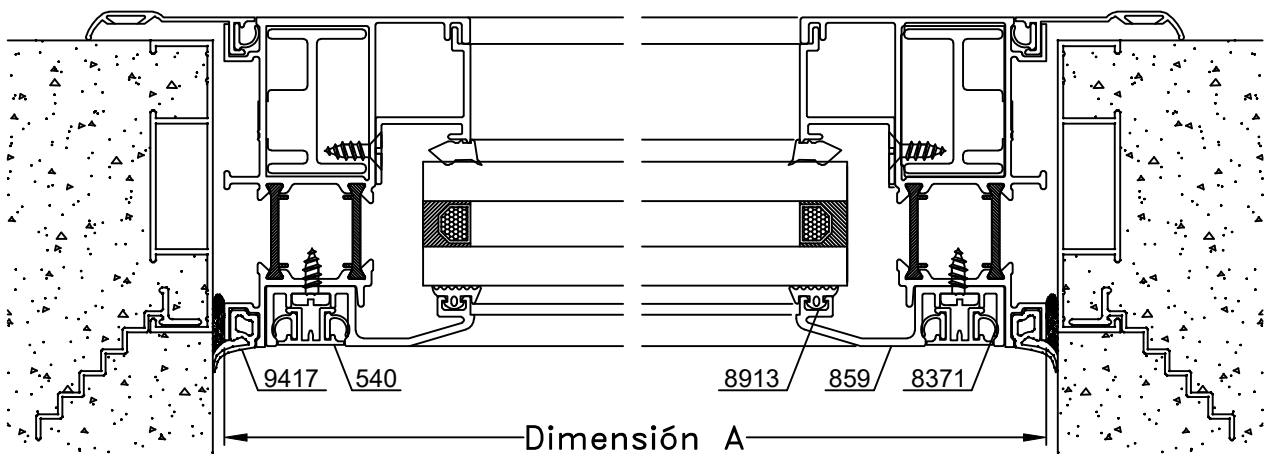


B-B Corte Vertical con Poliamida de 25 mm.






A-A Corte Horizontal con Poliamida de 25 mm.



Escala 1:2
Tolerancia en Peso +/- 10%

02-10-17 **MEDITERRANEA-RPT.52**

Dimensiones de Corte						
Código	Peso Kg/m	Forma	Función	Cant.	Largo	Corte
6510 (Pol. 25mm.)	1,53		Marco	2	A	45° 45°
				2	H	45° 45°
859	0,57		Soporte Vidrio	2	A-23	45° 45°
				2	H-23	45° 45°
540	0,15		Tapa Tornillo	2	A-29	45° 45°
				2	H-29	45° 45°
545/546/611	-	-	Contra - Vidrio	2	A-80	45° 45°
				2	H-80	45° 45°

Dimensiones de Corte Contramarco: pág. 24

* Medidas en milímetros

Dimensiones de Corte Premarco: pág. 25

Detalle de Accesorios				
Ítem	Código	Descripción	Forma	Cantidad
Esc. de Armado	8019	Esc. de Armado Descentrada E-22		4 Unidades
	9312	Esc. de Armado Descentrada E-22 de exp.		
Tornillo	-	Tornillo de Fijación Perfil Soporte		s/m
	8379	Tornillo de Fijación Perfil Contravidrio		s/m
Clip	8371	Clip Mediterránea		s/m
Burlete Vidrio	8913	Burlete de Acristalamiento B-68		2A + 2H
Cuña Vidrio	8209	Cuña Chica		2A + 2H
	8210	Cuña Mediana		
	8211	Cuña Grande		
Burlete Exterior	9417	Burlete Exterior Cubre Sello		2A + 2H

s/m: según medida.

Accesorios Contramarco: pág. 24 Accesorios Premarco: pág. 25