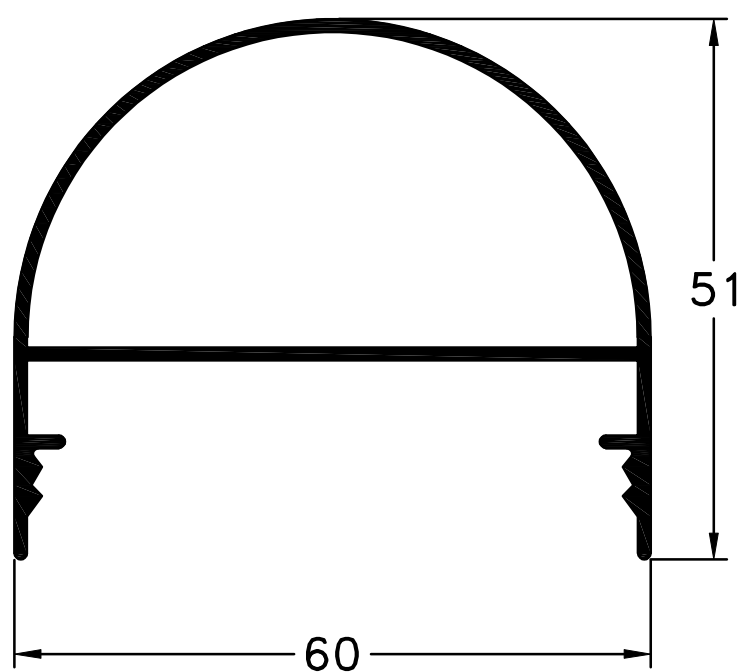


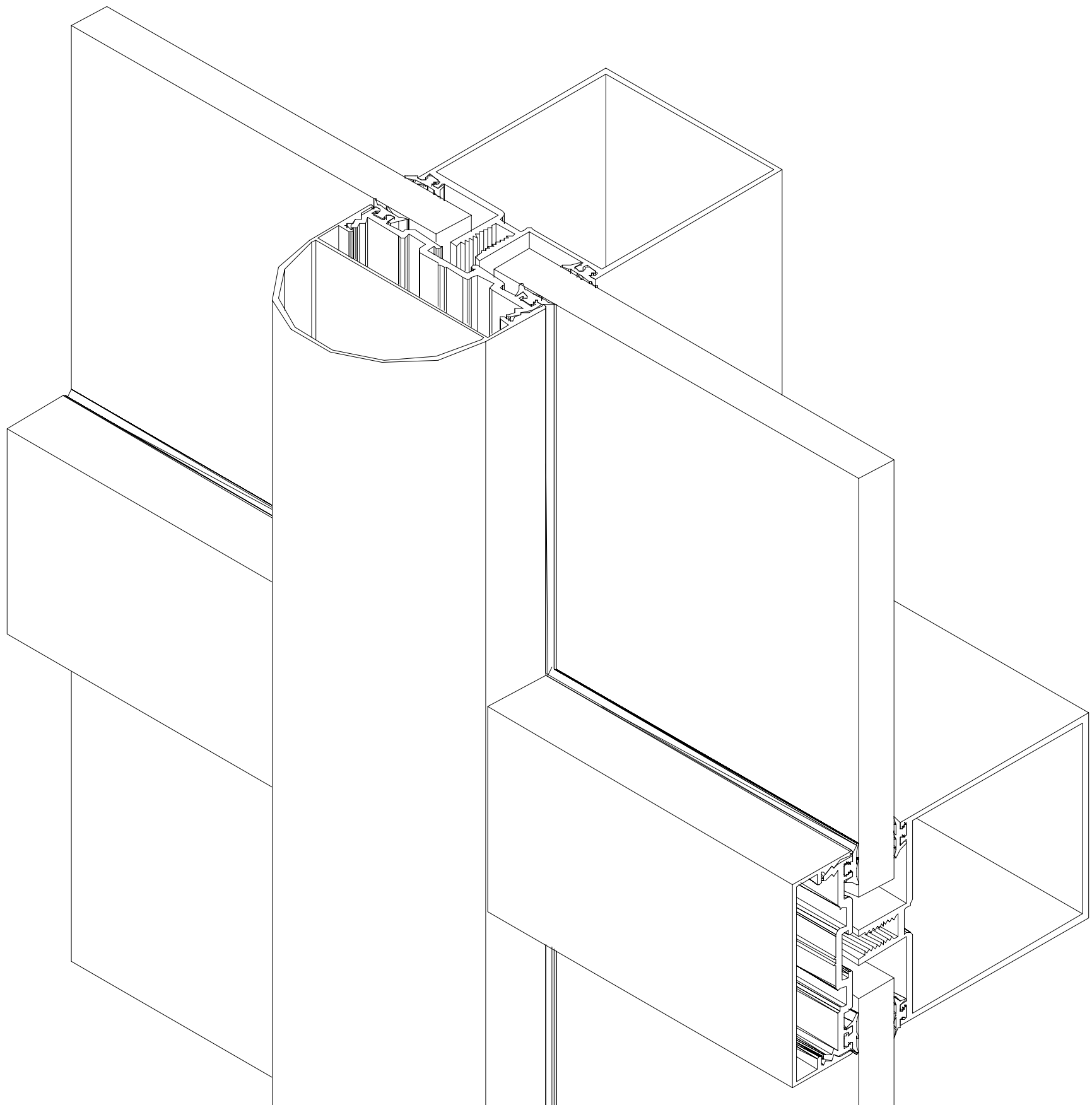
Nueva Tapa Curva para Frente Integral



797 - Tapa Curva
peso: 700 g/m

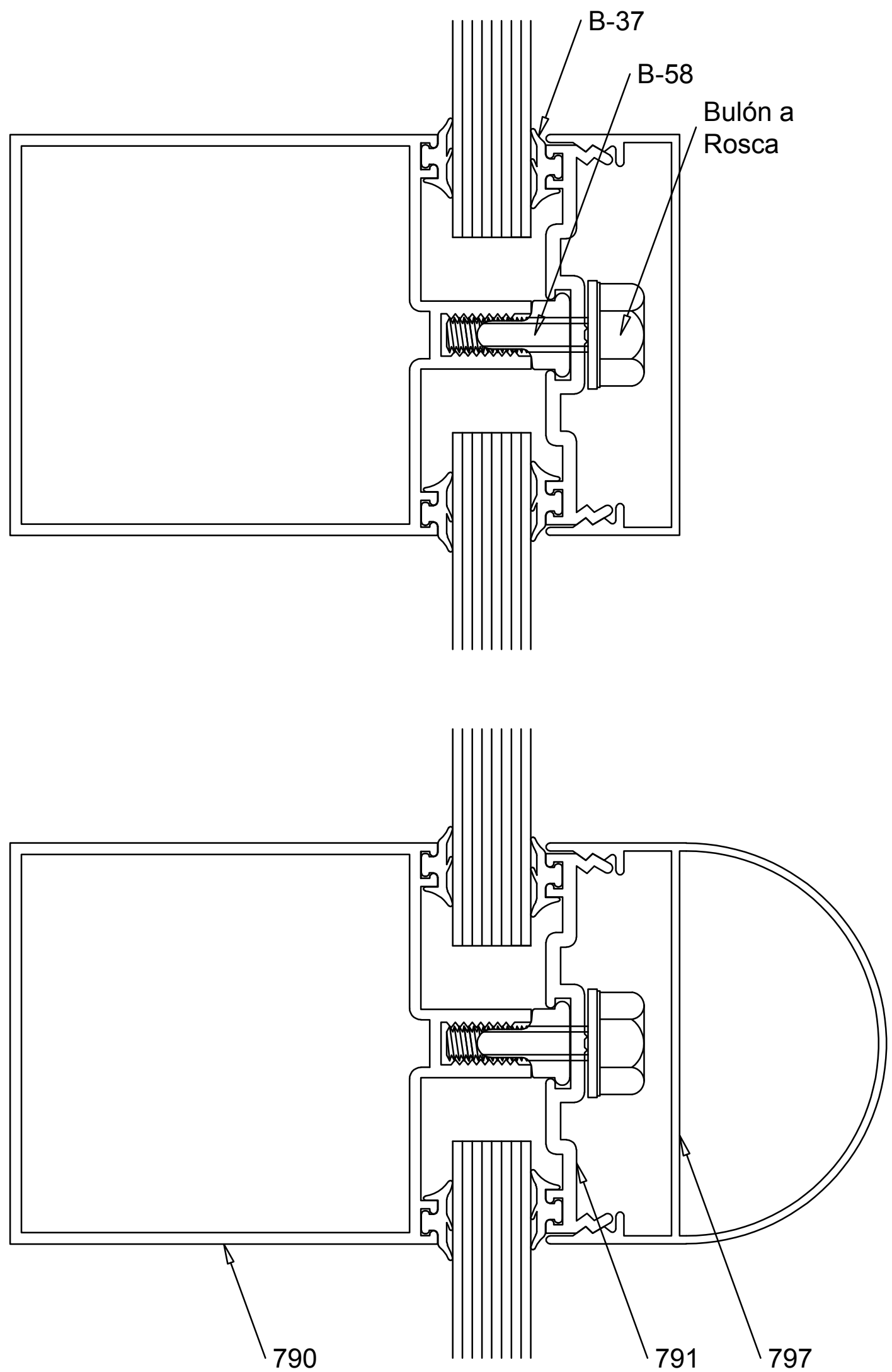


Detalle de Armado: Combinación de Tapa Curva con Tapa Recta



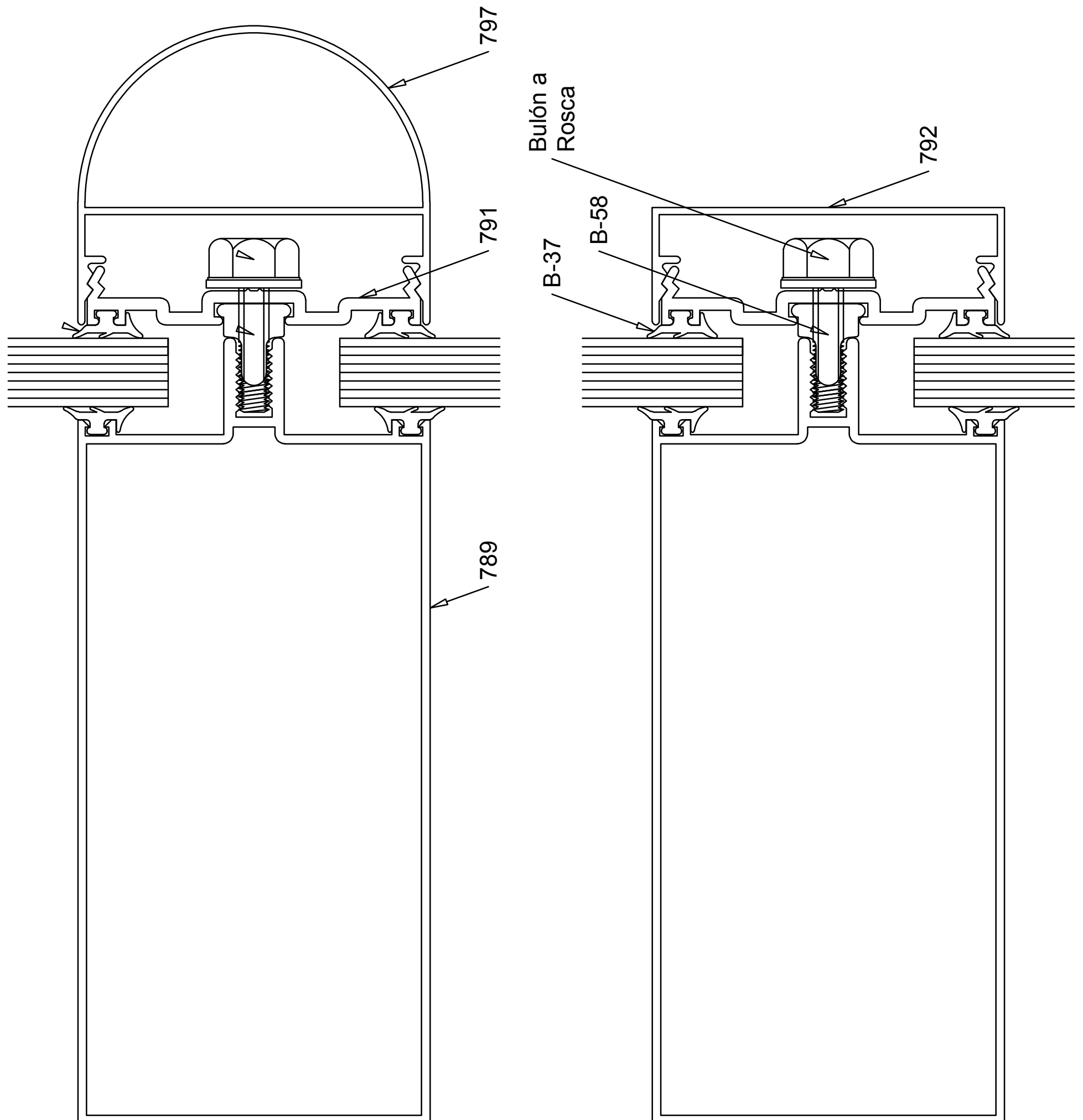
La Tapa Curva 797 debe utilizarse en combinación con la Tapa Recta 792.

Nueva Tapa Curva para Frente Integral Detalle para Columna 790



ESCALA 1:1

Nueva Tapa Curva para Frente Integral Detalle para Columna 789



ESCALA 1:1